

# **SITUACION AMBIENTAL DE LA PROVINCIA DE BUENOS AIRES**

## **A. Recursos y rasgos naturales en la evaluación ambiental**

**ARTES Y MÉTODOS DE PESCA UTILIZADOS  
EN LA PROVINCIA DE BUENOS AIRES**

**Oscar H. Padin y Rubén Iriart**

AÑO 1 — Nro. 3 — 1991



**provincia de buenos aires  
comisión de  
investigaciones científicas**  
calle 526 entre 10 y 11-1900 La Plata  
teléfonos 43795 217374 49581

---

Versión electrónica realizada por:  
Ing. Agr. Claudio della Croce  
Junio de 2007, La Plata, Buenos Aires, Argentina

# **SITUACION AMBIENTAL DE LA PROVINCIA DE BUENOS AIRES**

## **A. Recursos y rasgos naturales en la evaluación ambiental**

**ARTES Y MÉTODOS DE PESCA UTILIZADOS  
EN LA PROVINCIA DE BUENOS AIRES**

**Oscar H. Padin \* y Rubén Iriart \*\***

\* Instituto de Limnología "Dr. Raúl A. Ringuelet"

\*\* Dirección de Explotaciones Comerciales no  
Tradicionales. MAA. Pcia. de Buenos Aires

AÑO 1 — Nro. 3 — 1991

Coordinación: Dres. Hugo L. López y Eduardo P. Tonni

 **provincia de buenos aires  
comisión de  
investigaciones científicas**  
calle 526 entre 10 y 11-1900 La Plata  
teléfonos 43795-217374-49581



## **GENERALIDADES**

Las aguas continentales de la provincia de Buenos Aires pueden ser agrupadas en cinco tipos diferentes, de acuerdo a caracteres naturales bien definidos (fig. 1):

1. Río Paraná y sus afluentes
2. Estuario del Plata
3. Ríos y arroyos interiores
4. Lagunas
5. Ríos alóctonos meridionales

Ambientes a los que habría que agregar las aguas del embalse «Paso de las Piedras».

La pesca artesanal en la provincia es de antigua data, y con métodos que no han cambiado demasiado salvo por el uso generalizado de motores fuera de borda, y el reemplazo de los hilos de algodón por fibras sintéticas. Los datos históricos están bastante dispersos en muchos casos, y varían también según los ambientes. Con todo, hay estadísticas ordenadas de los principales puertos de desembarco a partir de los años 30. Estas indican una notable retracción en el tonelaje de peces capturados, en el número de especies y en la cantidad de puntos de desembarco.

No obstante, durante más de veinte años a partir de esa fecha, los registros muestran la gran importancia relativa del Río de la Plata en relación con la pesca total en los ríos Paraná y Uruguay.

Más allá de los cambios en las condiciones socioeconómicas de la provincia, es indudable que el deterioro de la calidad de las aguas costeras, por lo menos en el río de la Plata y la primera sección del delta del Paraná, por la presencia de contaminantes, sobre todo de detergentes, hidrocarburos y metales pesados, ha determinado una merma sensible de la calidad del producto. A pesar de ser otro el tema central de esta contribución, no podemos dejar de señalar la trascendencia de los aspectos sanitarios de los peces sobre la población humana consumidora.

## **MATERIALES Y ACCESORIOS**

El material más antiguo utilizado por el hombre para la confección de artes de pesca es probablemente el lino, de excelentes características para el servicio marino.

También se ha utilizado el cañamo y hasta hace unos años el 70% de las redes se hacían de algodón. En la actualidad los materiales universalmente utilizados son las fibras sintéticas, especialmente poliamida y nylon en piolín de mono y polifilamento.

De acuerdo con las artes y aparejos elegidos se necesitará una embarcación adecuada y algunos implementos auxiliares. Un equipo básico de pesca requiere un bote de unos 4 m. de eslora con cubierta de popa y bancadas libres de elementos que puedan enganchar las redes. También es recomendable contar con una navaja marinera con pasador, sondaleza, pínula, aguja e hilo para reparar redes y algunos grilletes. Para los arrastres se necesitan un par de cabos de 50 a 100 m. de longitud y lienzos de 1,5 m. de lado de algún material similar a la ráfia sintética, para cargar los paños.

La operación de artes de pesca requiere cierto entrenamiento y conocimientos básicos de náutica entre los que se cuentan el dominio de algunos nudos de uso común, estos son:

**Ballestrinque:** Para asegurar un cabo a un objeto fijo que tenga un extremo libre o abierto (Fig. 2a.), se utiliza frecuentemente para amarrar provisoriamente una embarcación a una bita o estaca.

**Vuelta de escota:** Muy útil para unir rápidamente dos cabos entre sí (Fig. 2b.), no soporta cargas pesadas.

**Grupo doble de calabrote:** Se utiliza para unir firmemente dos cabos del mismo grosor (fig. 2c.)

**As de guía:** Es el más utilizado, para asegurar un cabo a un objeto fijo o a otro cabo (Fig. 2d.).

## **ARTES DE PESCA**

Definimos como arte de pesca a todo equipo e implementos accesorios utilizados en la captura de peces. Según sus características operativas podemos agruparlas en pasivas y activas.

Si bien se han descripto las artes que son utilizadas en la actualidad en distintos ambientes de la provincia, con la denominación de «OTRAS ARTES UTILIZABLES», se incluyen algunas que a nuestro criterio, podrían aplicarse en relación con proyectos de explotación no tradicionales o para la captura de especies de reciente aparición en

nuestro ámbito. También hemos agregado la descripción de técnicas que pueden utilizarse como complemento de la explotación pesquera como la pesca eléctrica, ecosondas e ictiotóxicos.

## **ARTES PASIVAS**

Son aquellas que se calan en un punto determinado y es el pez con su actividad y desplazamiento el que determina la captura.

**ESPINEL:** De uso común en el río Paraná y el estuario del Plata para la captura de peces, principalmente frecuentadores de fondo. Suele utilizarse en las lagunas para la pesca de bagres.

Consiste en un cabo principal (madre), de longitud considerable. A intervalos regulares se desprenden brazoladas, en cuyos extremos van anudados los anzuelos. Puede llevar 100 ó más y ser calado a distintas profundidades (Fig. 3a,b.).

Para su operación la madre es adujada en un canasto desde donde salen las brazoladas cuyos anzuelos quedan asegurados a un rodete de corcho, para ser encarnados a medida que se va filando el espinel (Fig. 3c). Este queda fondeado por medio de muertos de cemento o hierro de 2 a 10 Kg. en sus extremos. La presencia del espinel queda señalada mediante una o más boyas con banderines.

**RED DE ENMALLE O AGALLERA:** Consiste en un paño de red sostenido por una relinga superior donde se fijan los flotadores de plástico o corcho y una relinga inferior con pequeños lastres de plomo. Queda suspendida como una barrera que intercepta el desplazamiento de los peces que son atrapados principalmente por detrás de los opérculos (Fig. 4a.).

Este arte puede utilizarse individualmente o formando trenes de redes de distinta medida de malla para cubrir todo el espectro de tallas de los peces presentes.

Generalmente se calan en superficies mediante un muerto o ancla y una boya grande en cada extremo o a fondo (Fig. 4b). La longitud de los cabos que unen la relinga inferior con los muertos terminales debe tener una longitud dos o tres veces mayor que la profundidad en ese punto.

Se utilizan, variando los tamaños de malla, en todos los ambientes bonaerenses para la pesca de bagres, tarariras, lisas, corvinas y muy especialmente para la captura del pejerrey.

Para operar este arte debe procederse como sigue: sobre la cubierta de popa de una embarcación libre de herrajes (que puedan enganchar las mallas) se extiende un lienzo sobre el que se carga la red. Se comienza con la boya, muerto y cabos de uno de los extremos, sobre ellos se pliega el paño en zig-zag y sobre todo el conjunto se colocan la boya, muerto y cabos que serán arrojados al agua al comenzar la maniobra de calado (Fig. 4c.).

La posición de la red dependerá de la actividad de las especies presentes y las características del ambiente. En general las redes de enmalle se calan paralelas a la línea de costa, con la relinga inferior casi sobre el fondo en costas de pendiente suave de lagunas y embalses, y perpendiculares a la línea de costas cuando se trata de lagos profundos.

Una variante de esta red llamada «MALLON» es utilizada para la pesca de grandes peces de río. Se opera desde una canoa, a la que permanece sujeta por un extremo (Fig. 5). Se cala perpendicular a la línea del cauce dejandola derivar con la corriente, de manera que se desliza sobre el fondo en sectores de poca profundidad, llamados canchas de pesca. En el extremo libre (próximo a la costa) lleva un lastre y una boya. El pescador rema lentamente para mantener la red extendida. Es el arte por excelencia para la captura de grandes peces de aguas abiertas en el río Paraná.

**TRASMALLO O TRES TELAS:** Consiste en tres paños superpuestos, dos exteriores (espejos) de malla muy grande y uno central de malla fina, mas flojo. Se opera de manera similar a la red de enmalle calada o a la deriva como el mallón.

## **OTRAS ARTES PASIVAS UTILIZABLES**

**TRAMPAS:** Se pueden considerar como dispositivos que atrapan a los peces por medio de un encierro que permite la entrada pero impide o dificulta su escape. Dentro de esta categoría podemos agrupar a las siguientes artes:



**NASAS:** Consisten en un cilindro de malla de red con dos bocas de forma cónica en sus extremos (Fig. 6a.) Pueden utilizarse cebos para reforzar las capturas.

**CORRALES O PANTALLAS:** Se utilizan en cursos de agua relativamente estrechos y consisten básicamente en una empalizada que se erige atravesando el cauce (Fig. 6b.), con una gran variedad de diseños. En nuestro país se utilizan para la captura de reproductores de salmónidos.

**ALMADRABAS:** Son muy utilizadas en Japón, España e Italia, en bahías de aguas poco profundas. Consisten básicamente en un paño o red guía de longitud variable, dispuesto en forma perpendicular a la costa cuya función es orientar a los peces hacia una bolsa donde quedan atrapados (Fig. 6c.). Este arte permanece calado cierto tiempo y la bolsa es vaciada periódicamente. Existen diseños sencillos, sin trampa (Daibo Ami) pero también son utilizadas otras formas muy complejas. Resulta ideal para la captura de peces vivos.

#### **ARTES ACTIVAS**

Son aquellas que al ser desplazadas filtran un volumen de agua que varía en función de la distancia recorrida. Capturan los peces presentes en el área barrida, independientemente de su nivel de actividad.

**COPO DE MANO:** Consiste en un aro metálico donde va cosida una bolsa cónica de malla fina. Tiene un mango de longitud variable que puede ser retirado para su transporte (Fig. 7a.). Es un arte ideal para ser operado en áreas muy vegetadas y en general se utiliza para la captura de peces pequeños para carnada.

**ESPARAVEL O TARRAYA:** Es una red circular con pequeños lastres de plomo en sus bordes. Interiormente tiene varios cabos finos unidos a un cabo más grueso de varios metros de longitud que pasa por un anillo central, El pescador retiene en su mano dicho cabo, carga la red sobre el hombro y antebrazo y la arroja, la misma se abre como una sombrilla desplegada sobre la superficie del agua. Al tirar del cabo central,

la red se cierra hacia adentro por debajo, atrapando los peces (Fig. 7b.). Requiere gran pericia para su operación pero es muy útil para ambientes reducidos de poca profundidad. En la provincia es poco utilizada, fundamentalmente para capturar carnada.

**RED DE ARRASTRE DE PLAYA:** Consiste en un copo central y dos alas laterales que orientan los peces hacia la bolsa donde quedan retenidos. Hay una relinga superior que lleva los flotadores y una inferior lastrada con plomo. En el extremo de cada ala se coloca una vara rígida (carón) que mantiene separadas ambas relingas. Una boya o varias menores (maesa) marcan, en la relinga superior, el centro de la bolsa y sirven de guía durante el arrastre (Fig, 7c.)

Esta red cuando es pequeña puede ser operada por dos personas a pie desde los calones, o desde la costa por medio de cabos, una vez que ha sido calada con ayuda de una embarcación.

Una vez cargada la red en un bote de remos con un procedimiento similar al descrito para la red de enmalle, se deja el extremo de uno de los cabos fijo en la costa y se procede a calar la red, describiendo con la embarcación una trayectoria en U cuyas ramas quedan determinadas por la longitud de los cabos.

Para extraer la red del agua se procede a cobrar los cabos en forma lenta y sostenida sin perder de vista la maesa para que la bolsa de la red se mantenga armada. Unos metros antes de llegar los calones a la costa los operadores deben desplazarse hacia el centro juntándose.

Al llegar la red a la costa es conveniente que uno o dos operadores, rodilla en tierra, tomen las dos relingas inferiores juntas, bien pegadas al piso mientras la cobran. Simultáneamente los otros dos operadores cobran la relinga superior por ambos lados (Fig. 8).

Existen modelos de hasta 800 metros de longitud que deben ser arrastradas por caballos o tractores (sabaleras).

**CHUZA O FIJA:** Consiste en una especie de arpón operado manualmente que se utiliza en aguas someras.

**ROBADOR:** Anzuelo múltiple que se arroja mediante una línea sobre el cardumen recogiéndose rápidamente. Se utiliza por lo general para peces migradores en los ríos Paraná y Salado.

## **OTRAS ARTES ACTIVAS UTILIZABLES**

**RED DE ARRASTRE DE MEDIA AGUA:** Es similar a la red de costa pero con las alas muy reducidas o sin ellas. Se opera desde una embarcación con ayuda de tangones laterales (Fig. 9a.) o con dos botes (Fig. 9b.).

Una variedad de este arte, con su relinga inferior y copo reforzados, puede utilizarse para arrastres de fondo con portones.

**RED DE VARA O RANIO:** Consiste en un copo o bolsa profunda con o sin nasa, cuyo paño superior (cielo) esta sujeto a un travesaño (vara) de madera o metal, en los extremos del mismo se fijan dos patines de madera de forma subtriangular. La relinga inferior es mas larga y lleva por delante una cadena como protección para los objetos sumergidos que podrían dañarla (Fig. 10a).

Los patines llevan en la parte que se desliza sobre el fondo una planchuela de hierro y herrajes donde se sujetan la red y los cabos de arrastre.

Para la operación con este arte es necesario contar con un motor de potencia no menor a 80 HP preferiblemente interno para mantener la cubierta de popa libre. Es recomendable además una pequeña pluma para el lizado del aparejo. Tiene un excelente rendimiento pa-ra peces de hábitos bentónicos.

## **OTROS MÉTODOS**

**ICTIOTÓXICOS:** Son sustancias químicas que disueltas en el agua provocan el envenenamiento de los peces. La más conocida es el “polvo de Chimbó” (Leguminosa del género *Lonchocarpus*), utilizada por los aborígenes de Brasil y Paraguay. Este compuesto fue ensayado en el litoral santafecino para el control de la piraña.

La droga activa es la rotenona que en la actualidad se sintetiza en el laboratorio con varios nombres comerciales.

Esta sustancia actúa sobre la superficie branquial impidiendo el intercambio gaseoso, debido a lo cual, los peces suelen ascender a la superficie facilitando su captura con un copo de mano.

El alto costo y baja selectividad de esta droga (que mata también a los insectos acuáticos) la hacen poco recomendable para su uso en dosis masivas, sin embargo es muy útil en ambientes reducidos, vegetados o con corrientes débiles para fines de relevamiento ictiológico.

**PESCA ELÉCTRICA:** Es un sistema que utiliza campos eléctricos sumergidos auxiliado de algún arte de pesca convencional. El pez es inducido a nadar hacia el ánodo (Galvanotaxia) en cuya proximidad sufre una inmovilización (Electronarcosis) que permite su captura con un copo de mano.

Este método resulta muy ventajoso por la gran diversidad de ambientes en que puede aplicarse.

**TÉCNICAS ACÚSTICAS PARA LA DETECCIÓN DE PECES:** En su versión más sencilla el equipo consiste básicamente de una ecosonda pequeña, del tipo de las usadas en embarcaciones deportivas, formada por un transmisor que a través de un transductor emite un pulso de ultrasonido. Este viaja en el agua, rebota en el fondo y vuelve a ser recibido por el transductor que lo envía al mecanismo registrador previa amplificación. Los peces que se encuentran en la zona insonificada son registrados en el papel como pequeñas trazas individuales que pueden ser cortadas y relacionadas con el volumen barrido por el haz de ultrasonido (Fig. 10b.)

Los factores a considerar son principalmente la velocidad del papel, escalas de profundidad, frecuencia, longitud del pulso y ángulo del haz de ultrasonido.

La identificación de las especies registradas y la estimación del número y biomasa relativas deben hacerse mediante pesca de control con una red de media agua o una red de arrastre de playa. Esta técnica, probada en cuerpos interiores de la Argentina y Chile ha demostrado ser una valiosa herramienta para una rápida evaluación de la abundancia de peces.

## **CONSIDERACIONES FINALES**

Es importante considerar que los rendimientos por unidad de esfuerzo son variables en el tiempo. En el análisis de las capturas diarias de una batería de redes, durante un ciclo anual, se pueden detectar fluctuaciones que responden básicamente a tres patrones de comportamiento. Uno de ellos de carácter anual, está asociado con la actividad reproductiva. El segundo, bien conocido por los pescadores comerciales, responde al ciclo lunar con las máximas capturas en luna nueva y ha sido descrito para varias especies. Un tercer ritmo de carácter diario está asociado con las migraciones verticales y tiene carácter trófico.

Si se desea más información sobre las artes o técnicas mencionadas, recomendamos consultar la bibliografía adjunta.

**BUENA PESCA!!!**

## **GLOSARIO**

**ADUJAR:** Formar vueltas con un cabo o cable que se recoge de modo de prepararlo para su estiba o para su maniobra.

**ARMADURA:** Esta constituida por un hilo delgado que une las relingas al paño, la separación de las ligaduras determina la abertura de las mallas que normalmente es del 50%.

**AZOCAR:** Ajustar, apretar bien un cabo o un nudo.

**BABOR:** Borda o costado izquierdo de la embarcación mirando desde popa a proa.

**BARLOVENTO:** La parte de donde viene el viento, con respecto a un lugar o punto determinado.

**BICHERO:** Asta larga con punta y gancho metálico en uno de sus extremos que sirve para tomar cabos, boyas u otros objetos que se encuentren en el agua, desde la embarcación.

**BITA:** Pieza metálica simple o doble sólidamente afirmada al muelle, se utiliza para amarrar las embarcaciones.

**BOYA:** Cuerpo flotante amarrado al fondo para señalar algo, puede ser luminosa o ciega.

**CABO:** Cualquiera de las cuerdas que se usan a bordo.

**CALABROTE:** Cabo muy grueso.

**CALAR:** Hechar la red al agua para pescar.

**CANCAMO:** Pieza metálica que por un extremo tiene ojo, gancho o argolla y por el otro rosca con la que se asegura a cubierta, costado o cualquier otro sitio de la

embarcación. Sirve para hacer firme un montón, aparejo o chicote.

**CARTA:** Sinónimo de mapa, extensión de agua y costa con todos los detalles útiles para la navegación.

**CAZAR:** Atraer hacia sí un cabo, cobrar, halar.

**COMPAS:** Instrumento magnético utilizado para conocer el rumbo de la embarcación.

**CORNAMUSA:** Pieza de madera o metal que se afirma en cubierta, sirve para amarrar los cabos.

**CHICOTE:** Extremo de un cabo, cable o cadena.

**ESCANDALLO:** Peso que lleva la sondaleza para que vaya al fondo.

**ESCOTA:** Cabo utilizado para una maniobra.

**ESLORA:** Es la longitud de la embarcación.

**FALCASEAR:** Fijar el extremo de un cabo para que no se suelten sus hebras.

**FILAR:** Soltar cabo, cable o cadena.

**FONDEAR:** Anclar, fijar una red mediante un cabo y un muerto.

**GAZA:** Ojo o asa formada en el chicote o seno de un cabo.

**GRILLETE:** Pieza de metal comunmente en forma de U y atravesado en sus extremos perforados por un perno. Se utiliza para unir o afirmar algo, puede ser giratorio.

**HERRAJE:** Elemento generalmente de bronce o acero inoxidable utilizado para facilitar las maniobras con cabos.

**MANIOBRA:** Evolución y movimiento de una embarcación. Conjunto de aparejos y cabos de labor.

**MILLA MARINA:** Medida de longitud equivalente a 1852 m.

**MOTON:** Aparejo utilizado para cambiar la dirección de un cabo de maniobra.

**MUERTO:** Ancla de cemento, hierro o cualquier otro material pesado utilizado para fondear una embarcación, boya o red por medio de un cabo o cadena.

**NUDO:** Unión de dos cabos con vueltas que varían según su utilidad. Medida de velocidad que equivale a milla por hora.

**PASADOR:** Punzón de hierro que sirve para abrir los cordones de los cabos, aflojar nudos y otras labores.

**PASTECA:** Motón que tiene una de sus quijadas abiertas y que permite pasar por seno cabo.

**PINULA:** Instrumento simple que consiste en un compás con un aparato de puntería que permite dirigir visuales y tomar rumbos.

**PLUMA:** Aparato que se usa para arriar e izar cargas compuesto por un palo, percha o varios aparejos.

**POPA:** Parte posterior de una embarcación.

**PROA:** Parte delantera de una embarcación.

**RELINGA:** Cabo cosido a un paño de red, que sostiene los flotadores (relinga superior) y los lastres (relinga inferior)

**SALVAVIDAS:** Flotador de distintas formas para sostener personas en el agua.



**SONDA:** Instrumento para conocer la profundidad y calidad del fondo, compuesto generalmente por escandallo y sondaleza.

**SONDALEZA:** Cordel en cuyo extremo se fija el escandallo, lleva nudos o señales que indican la profundidad.

**TANGON:** Percha que se articula en un palo o una banda y sirve para separar cabos durante una maniobra.

**TRÓFICO:** Relacionado con el regimen alimentario.

**VIRAR:** Cambiar el rumbo de una embarcación.

**AGRADECIMIENTOS:** Los autores desean agradecer a Lucila Protogino y a Hugo López por sus sugerencias y apoyo.

## BIBLIOGRAFIA

- ANGELESCU, V. 1982. Ecología trófica de la anchoíta del mar Argentino (Engraulidae, ENGRAULIS ANCHOITA) Parte II. Alimentación, Comportamiento y relaciones tróficas en el ecosistema. Cont. Cient. INIDEP, Mar del Plata, 409: 83 pp.
- BAIGUN, C. 1989. Redes Enmalladoras: Características y aplicaciones dirigidas a la evaluación de los recursos pesqueros de agua dulce, Climax 7: 79 p.
- BLEWITT, M., 1979, Navigation for yachtsmen. Stanford Maritime, Londres, 101 pp.
- BONETTO, A.A. y C. PIGNALBERI, 1964. Nuevos aportes al conocimiento de los peces en los ríos mesopotámicos de la República Argentina. Comunicaciones del Instituto Nacional de Limnología, Argentina 1: 1-14.
- BONETTO, A.A.; C., PINGALBERI y E. CORDIVIOLA, 1962. Sobre algunos ensayos preliminares relativos al empleo de la rotenona en acuicultura y control de algunas especies regionales. Dirección General de Recursos Naturales, Santa Fé, Pub. Téc. 6: 263-269
- BURNET, A.M.R., 1959. Electric fishing with pulsatory direct current. N. Z. J. Sci. 2: 46-56.
- DELFINO, R. y C. BAIGUN, 1985. Marcación de peces en el embalse de Salto Grande, río Uruguay (Argentina, Uruguay). Rev. Asoc. Cienc. Nat. Litoral 16 (1): 85-93.
- DOUGLAS, D. R. and L. A. JAHN, 1987. Radiotracking hybrid Straped Bass in Spring lake, Illinois, to determine temperature and oxygen preferences. North American Journal of Fisheries management. 7: 482-487.
- CABRERA, S.E. y C. CANDIA, 1964. Contribución al conocimiento de la biología del sábalo (Prochilodus platensis, Holmberg) del Río de la Plata. Investigaciones agropecuarias, INTA (Buenos Aires), 1 (4): 83p.
- CHANI, J.M., 1980. Guía de métodos de captura para el estudio de los vertebrados. Universidad de Mar del Plata, Dirección de Imprenta y Publicaciones, Mar del Plata. 43 pp.
- CHEDIAK, G.; FABIANO, G.; VARELA, Z.; DELFINO, R. Y R. QUIROS, 1986. Metodología de muestreo y estimación de abundancia relativa de peces en el embalse de Salto Grande. En Vila, y E. Fagetti (eds.) Trabajos presentados al Taller internacional sobre ecología y manejo de peces en lagos y embalses. Santiago, Chile, COPESCAL Doc. Téc., (4): 33-52.
- COLLINS, J. J., 1979. Relative efficiency of multifilament and monofilament nylon gill nett Towards Lake Whitefish (Coregonus clupeaformis) in lake huron. J. Fish. Res. Board Can. 36: 1180-1185.
- CORDINI, J. M., 1941. Artes de pesca en el río Paraná. Publicación Miscelanea, Ministerio de

- Agricultura, 105, 23p.
- , 1955. Río Paraná, sus peces más comunes, pesca comercial. Ministerio de Agricultura y Ganadería, Publicación Miscelanea 410, 86 p.
- ERCOLI, R. 1985. Métodos y artes de pesca utilizados en las pesquería de aguas continentales argentinas. Segunda Reunión Del Grupo de Trabajo De La COPESCAL Sobre Tecnología Pesquera. El Salvador, 37 p. (Mimeografiado).
- , 1986, Relación entre la longitud mínima de cable de arrastre a filar y la profundidad de pesca en función de las variables más representativas. Rev. Invest. Des. Pesq. 6: 153-164.
- FREYRE, L.R., 1976. Normas para la inspección y determinación del estado actual de ambientes pesqueros pampásicos. Ministerio de Asuntos Agrarios, Dirección de Recursos Naturales, La Plata. (mimeografiado).
- FREYRE, L.R.; PROTOGINO, L.C. y J.M. IWASZKIW, 1983. Demografía del pejerrey Basilichthys bonariensis bonariensis (Pisces, Atheriinidae) en el embalse Río Tercero, Córdoba. Descripción de las artes de pesca. Biología Acuática. 4: 1-39.
- FUSTER DE PLAZA, M. L. y J. C. PLAZA, 1954. Salmonicultura. Ministerio de Agricultura y Ganadería, Buenos Aires. Publicación Miscelanea 321, 47 pp.
- GARNER, J., 1973. Modern inshore fishing gear. Fishing News (Books), Englad. 69 pp.
- GERDEAUX, D. et J.M. JESTIN, 1979. Exemple d'application du chalut electrifie dans un milieu tempere tres mineralise. Annls. Limnol. 14 (3): 281-287.
- HAYHURST, G. A. and A. ROBINSON, 1959. Practical considerations of synthetic fibres in twines and nets, pp 100 - 101. En Kristjonsson, H. (ed.) Modern fishing gear of the world. FAO, Fishing News (Books), England.
- MARGALEF, R., 1974. Ecología Omega, Barcelona. 951 pp.
- , 1983. Limnología. Omega, Barcelona. 1010 pp.
- MENNI, R. C.; LOPEZ, H. L.; CASCIOTTA, J. R. y A. M. MIQUELARENA, 1984. Ictiología de áreas serranas de Córdoba y San Luis (Argentina). Biología Acuática. 5: 1-63.
- MORI, K. y K. MATSUMOTO, 1987. Desarrollo de la pesca costera y explotación de pesca con almadrabas. Kanagawa International Fisheries Training Center, J.I.C.A. 39 pp. (mimeografiado).
- NEDELEC, C., 1975. Artes de Pesca Artesanal. FAO, Dirección de Industrias Pesqueras, Londres. 191 pp.
- NEGRONI, J. y J.A. ALBERTO, 1978. Pesca eléctrica. Revista Telegráfica Electrónica, 791: 1126-

1130.

- NOEL, H.S. y M. BEN-YAMI, 1980, Pair Trawling with Small Boats. FAO Training Series 1: 77p.
- ODUM, E.P., 1972. Ecología. Interamericana, Mexico. 639 pp.
- OLDANI, O.N., 1983. Como construir una red de arrastre de media agua. Bol. Asoc. Cienc. Nat. Litoral. 3(3):37-41.
- , 1986. Evaluación acústica de peces por recuento de ecos. En Vila, I y E, Fagetti (eds.). Trabajos presentados al Taller internacional sobre ecología y manejo de peces en lagos y embalses. Santiago, Chile. COPESCAL Doc. Tec. (4): 115-120.
- OLDANI, N. O. y O. OLIVEROS, 1984. Estudios limnológicos en una sección transversal del tramo medio del río Paraná XII. Dinámica temporal de peces de importancia económica. Rev. Asoc. Cienc. Nat. Litoral. 15 (2): 175-183.
- OLDANI, N. O. y O. H. PADIN, (En prensa). Densidades de larvas de puyen (Galaxias platei) y caracterización limnológica del lago Buenos Aires (Santa Cruz, Argentina).
- PADIN, O.H.; OLDANI, O.N. y R.N. IRIART, (En prensa). Número y biomasa de peces en la laguna Chascomús (Provincia de Buenos Aires, Argentina). FAO, COPESCAL Doc. Tec.
- PEREYRA DE GODOY, M., 1975. Peixes do Brasil. Suborden Characoidei I Franciscana. 216 pp.
- P.N.M., 1968. Manual de conocimientos marineros. Prefectura Nacional Marítima, Dirección de Instrucción, Argentina. 596 pp.
- PODDUBNY, A.G., 1976. Ecological Topography of Fish Populations in Reservoirs. Amerind Publishing Co., Nueva Delhi. 413 pp.
- ROSMAN, I. y S. MAUGERI, 1980. La pesca con redes de enmalle caladas en el fondo. FAO, Capacitación. 62 pp.
- SHIRIMAN, J.V.; COLLE, D.E. and D.F. DU RANT, 1981. Efficiency of rotenone sampling with large and small block nets in vegetated and pen-water habitats. Transactions of the American Fisheries Society. 110: 77-80.
- SNYDER, P. y A. SNYDER, 1982. Cabos y Nudos. Guía Práctica Ilustrada. Lidiun, Buenos Aires. 100 pp.
- SVERLIJ, S.B. y A. ESPINACH ROS, 1986. El dorado Salminus maxillosus (Pisces, Characiformes) en el Río de La Plata y río Uruguay inferior. Rev. Invest. Des. Pesq. 6: 57-75
- TABLADO, A. y N. O. OLDANI, 1984. consideraciones generales sobre las migraciones de peces en el río Paraná. Bol. Asoc. Cienc. Nat. Litoral 4 (3): 31-34

- TODD, P.R., 1981. Timing and periodicity of migrating New Zealand freshwater eels (anguilla spp.). New Zealand Journal of Marine and Freshwater Research. 15: 225-235.
- TUUNAINEN, P.; IKONEN, E. and H. AUVINEN, 1980. Lampreys and lamprey fisheries in Finland. Can. J. Fish. Aquat. Sci. 37 (11): 1953-1959.
- ULLTANG, O., 1977. Determinación de la abundancia de las poblaciones por métodos que no se basan en los datos sobre capturas-comerciales y esfuerzos de pesca. FAO Doc. Tec. Pesca. (176). 25 pp.
- VIBERT, R., 1967. Fishing With electricity. Its application to biology and management. FAO Fish News, Londres. 275 pp.
- VON BRANDT, 1959. Classification of fishing gear, pp 274 - 328. En Kristjonsson, H. (ed.) Modern fishing gear of the world. FAO, Fishing News (Books), England.
- WELCOMME, R.L., 1985. River Fisheries. FAO Fish. Tech. Pap. (262): 330 pp.

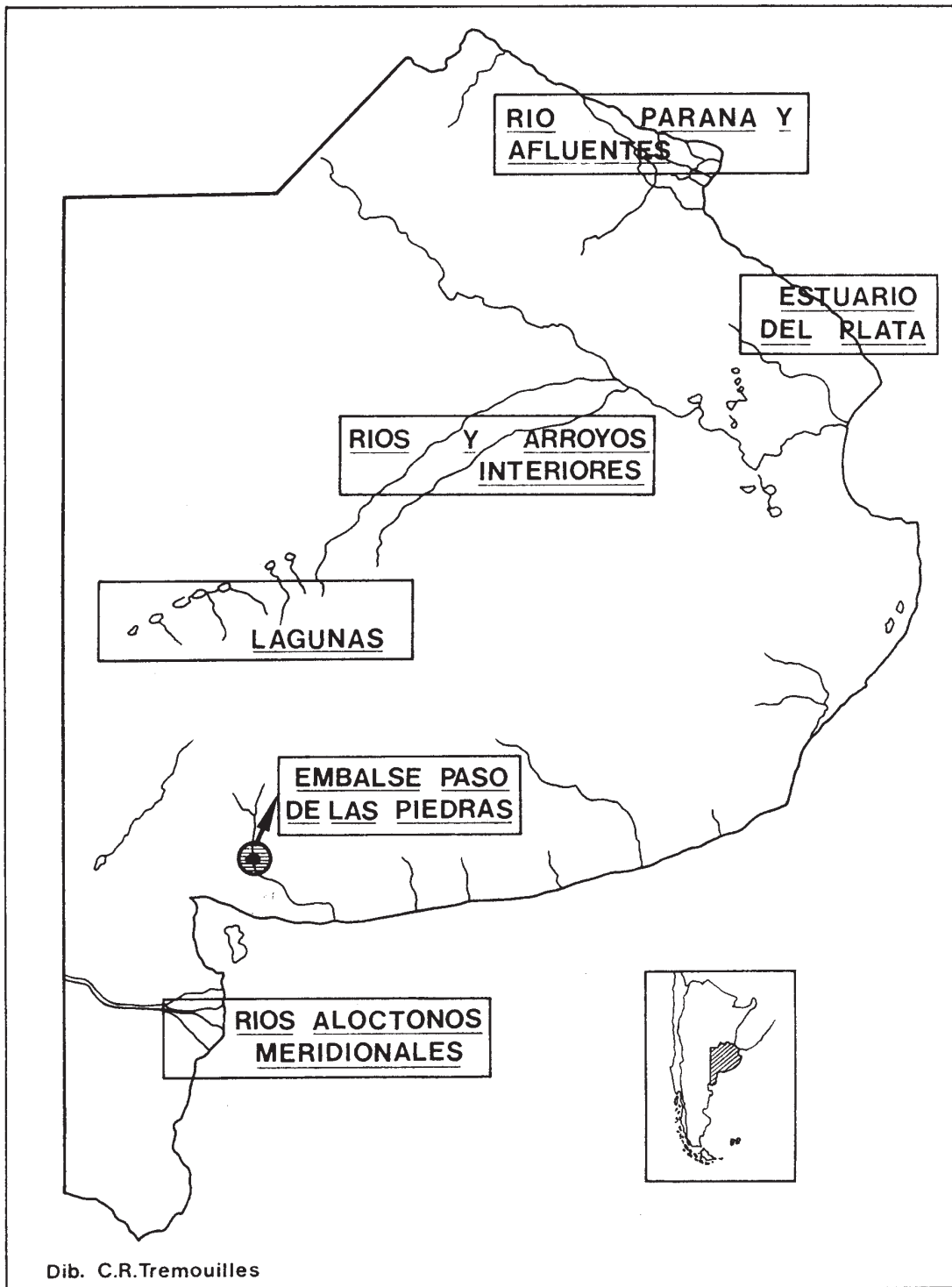


FIGURA 1: Aguas continentales de la provincia de Buenos Aires.

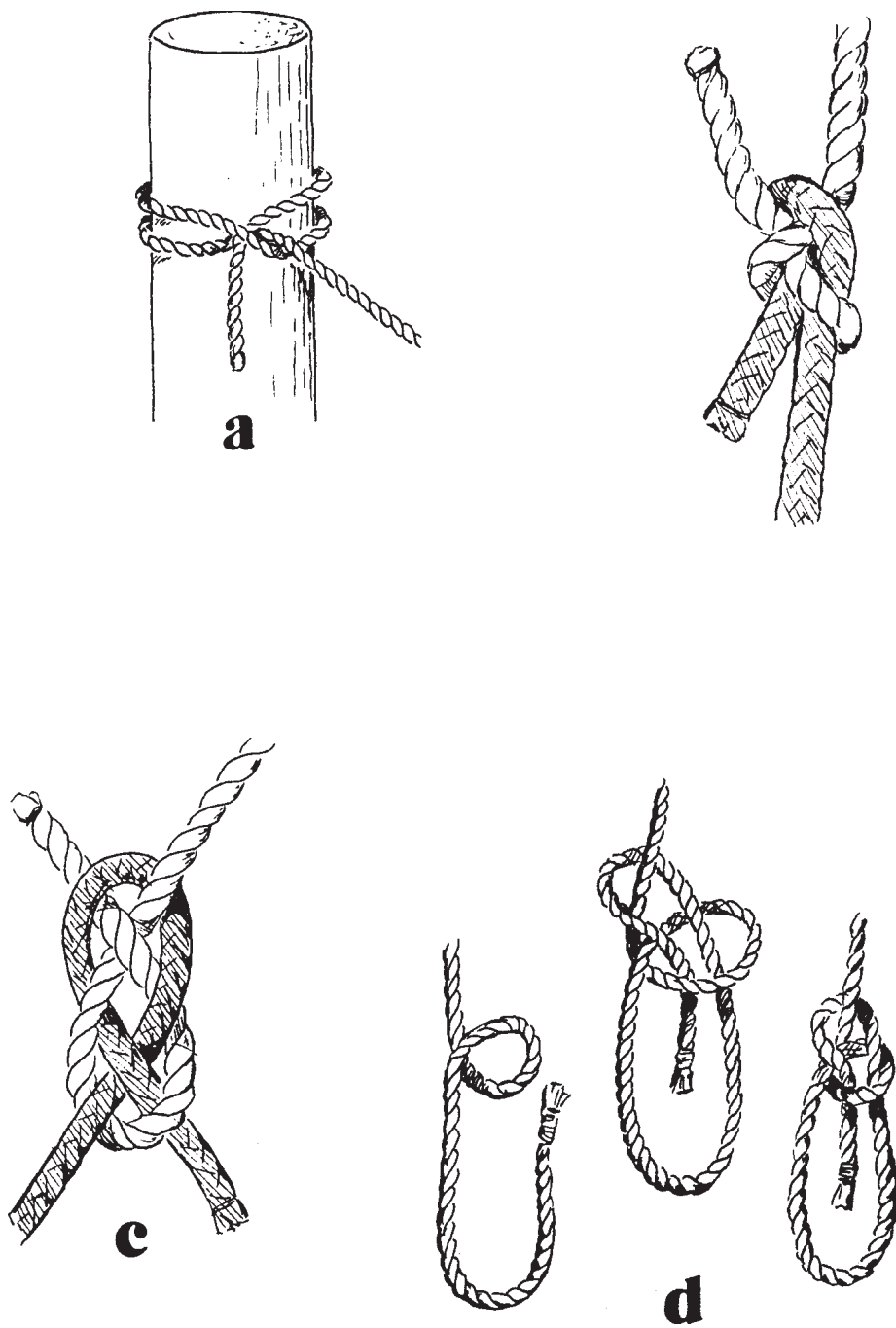


FIGURA 2: Nudos de uso abitual en tareas de pesca. (a) Ballestrin que; (b) Vuelta de escota; (c) Grupo doble de calabrote; (d) As de guía.

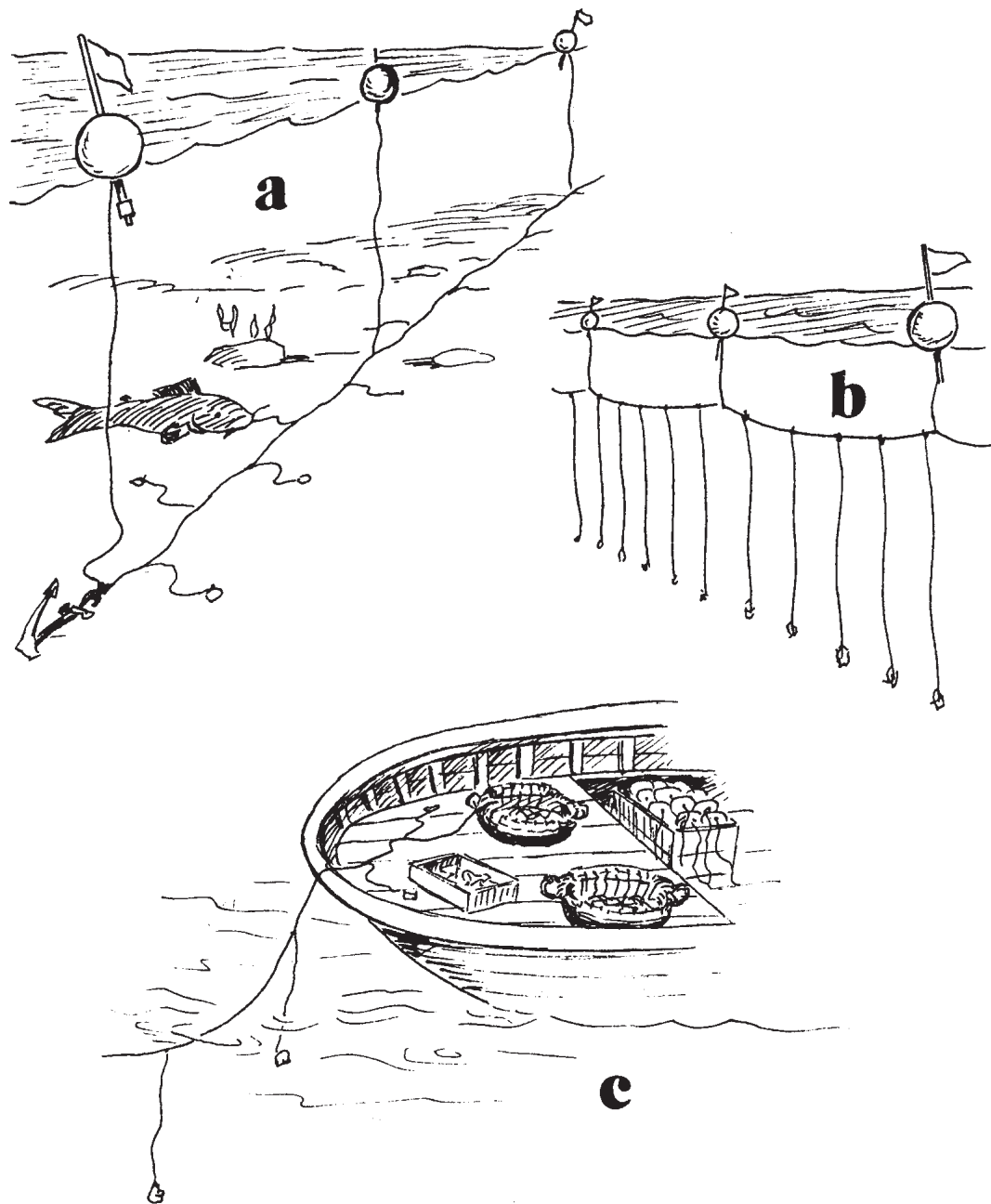


FIGURA 3: Espinel. (a) Calado a fondo; (b) Calado en superficie; (c) Maniobra de calado.



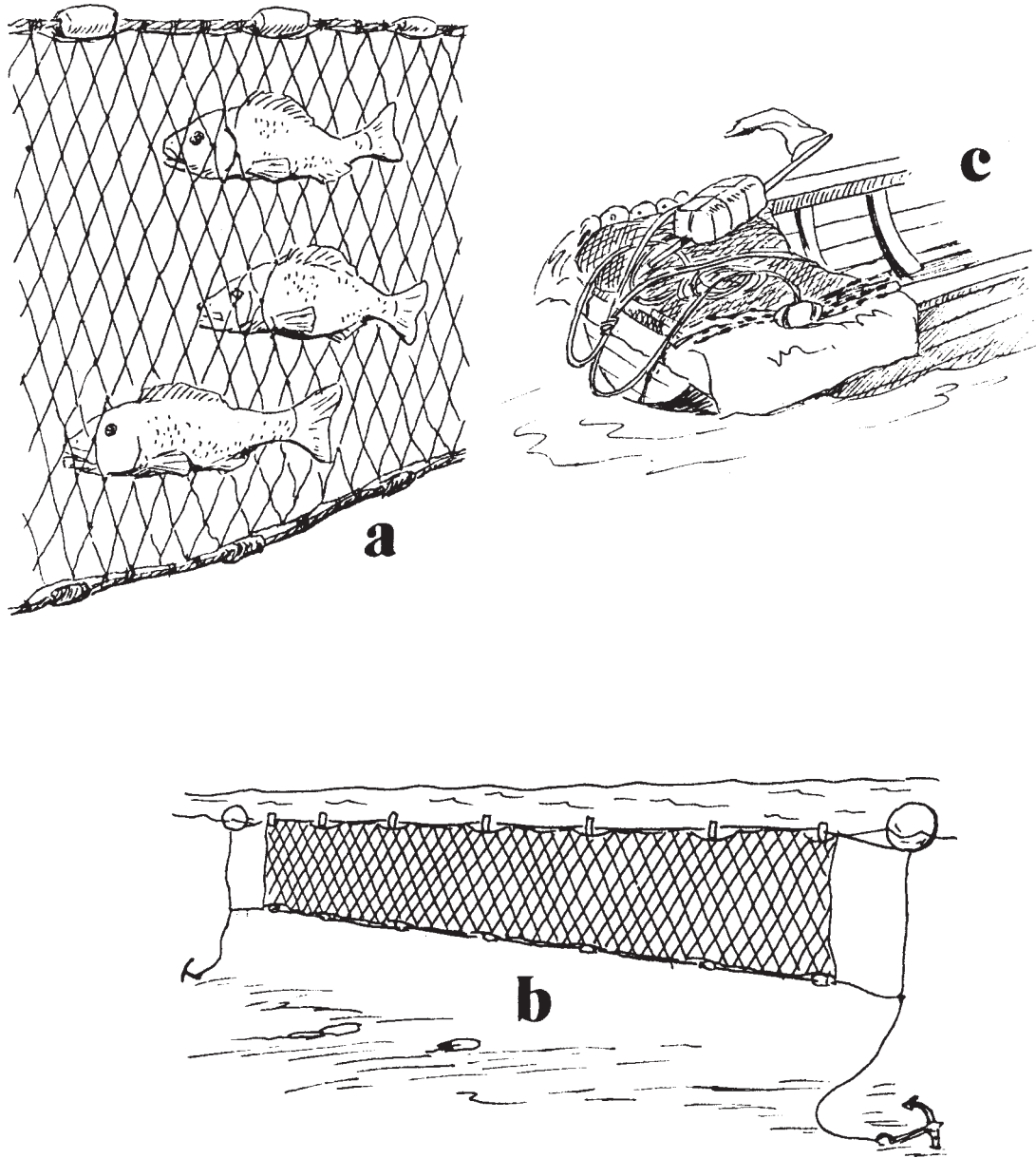


FIGURA 4: Red de enmalle. (a) Paño calado y formas frecuentes de enmalle; (b) Red calada en superficie; (c) Red cargada en la embarcación.

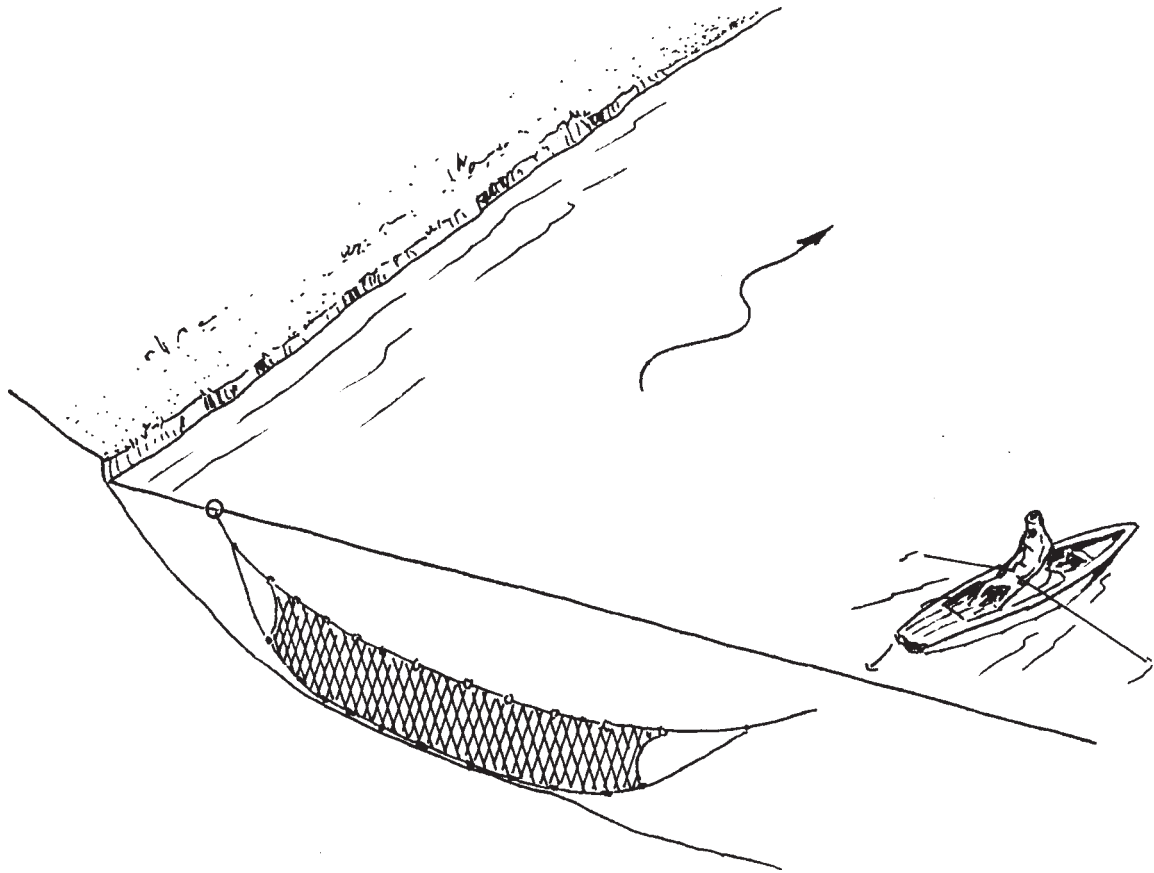


FIGURA 5: Calando el mallón.

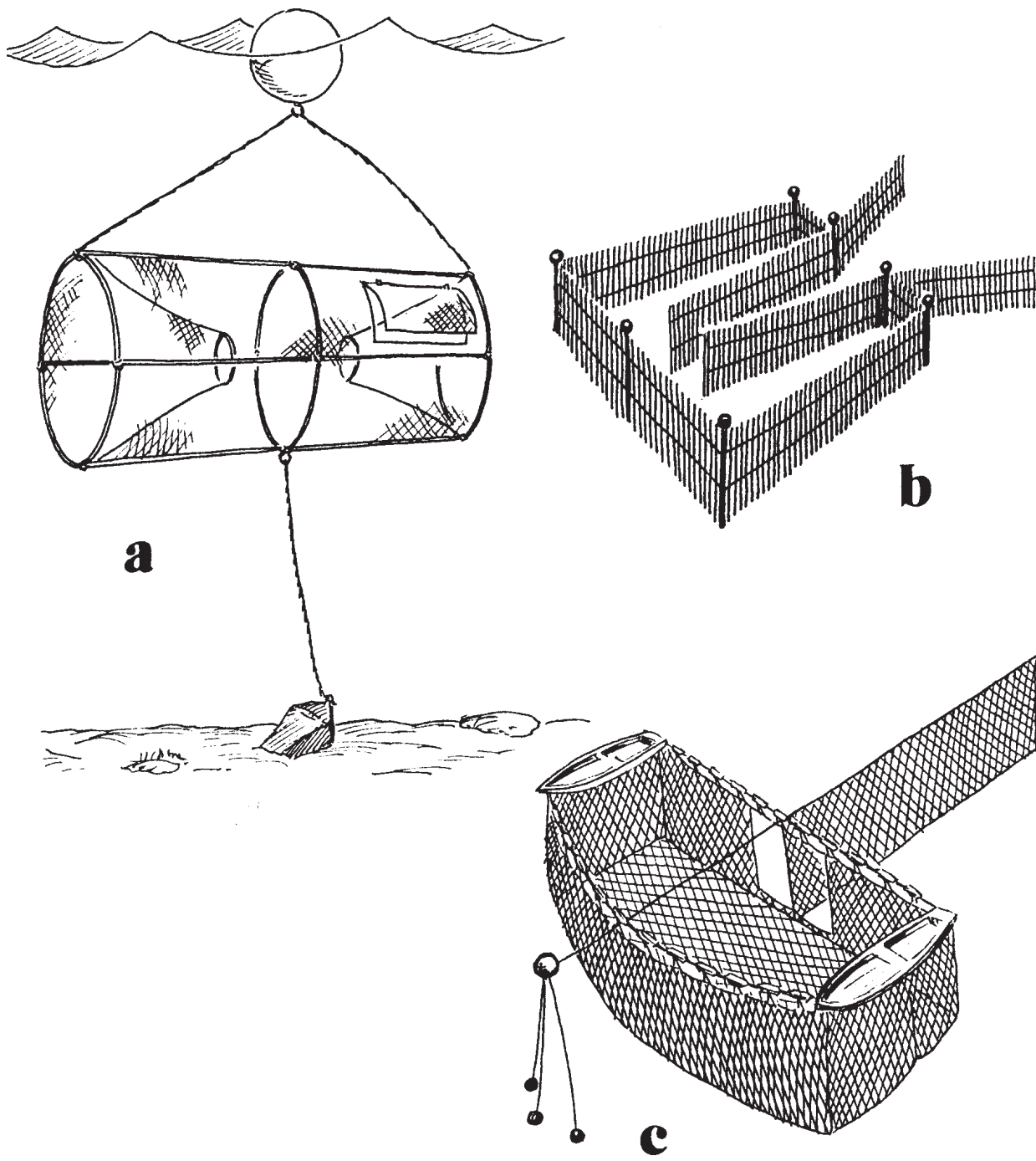


FIGURA 6: Trampas.(a) Nasa; (b) Corral; (c) Almadraba.

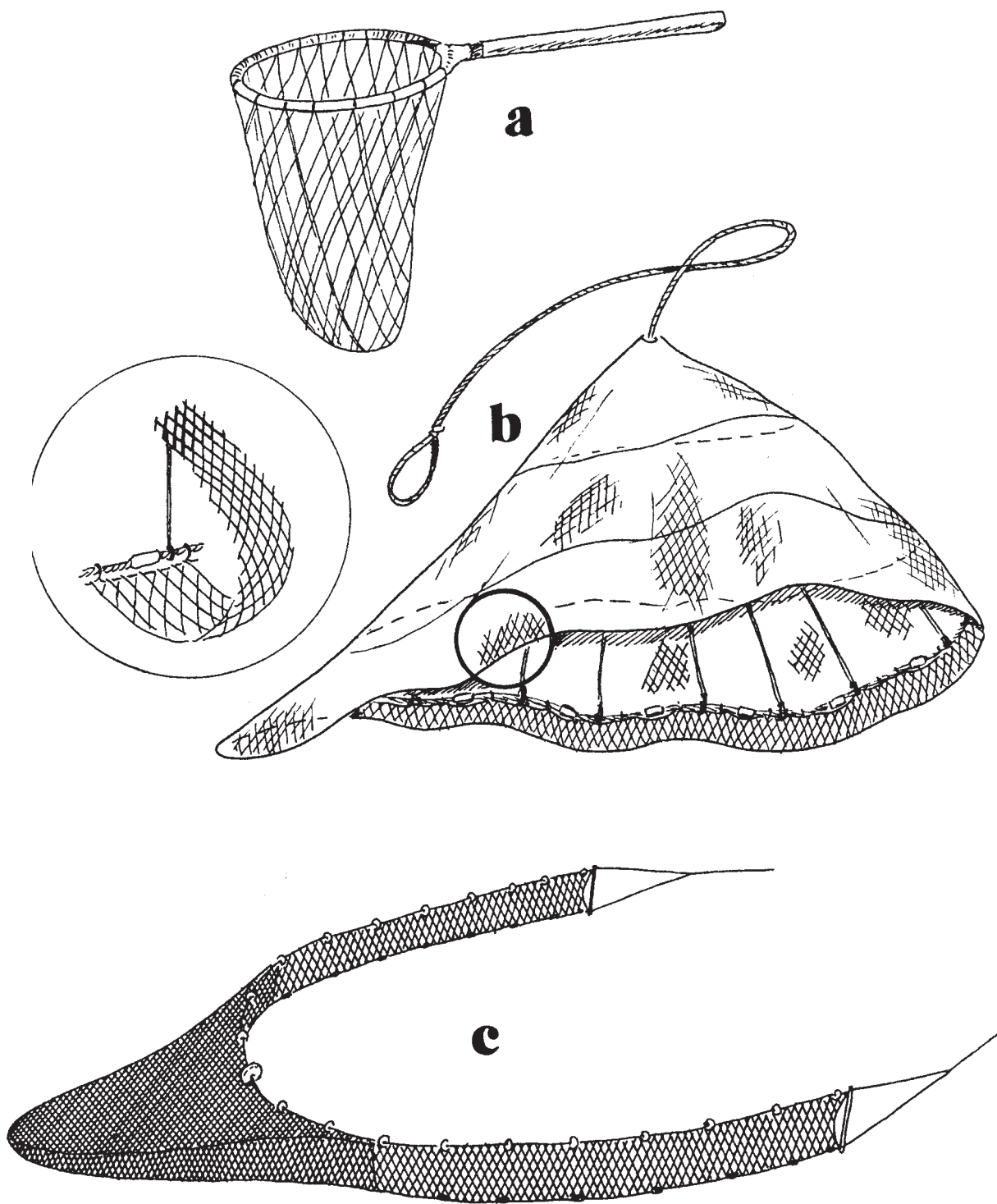


FIGURA 7: Artes activas. (a) Copo de mano; (b) Tarraya; (c) Red de arrastre de playas.

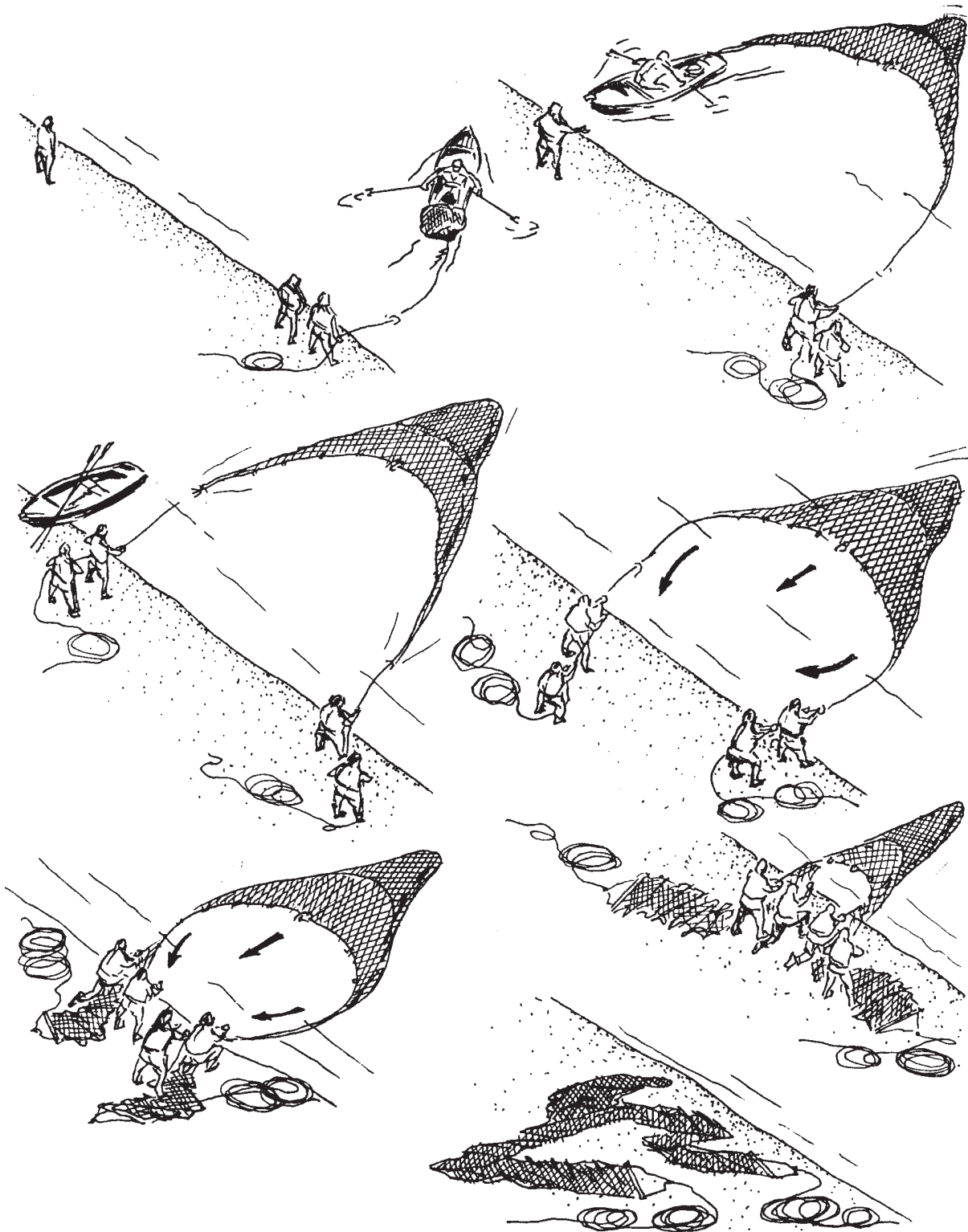


FIGURA 8: Maniobras con la red de arrastre de playa.

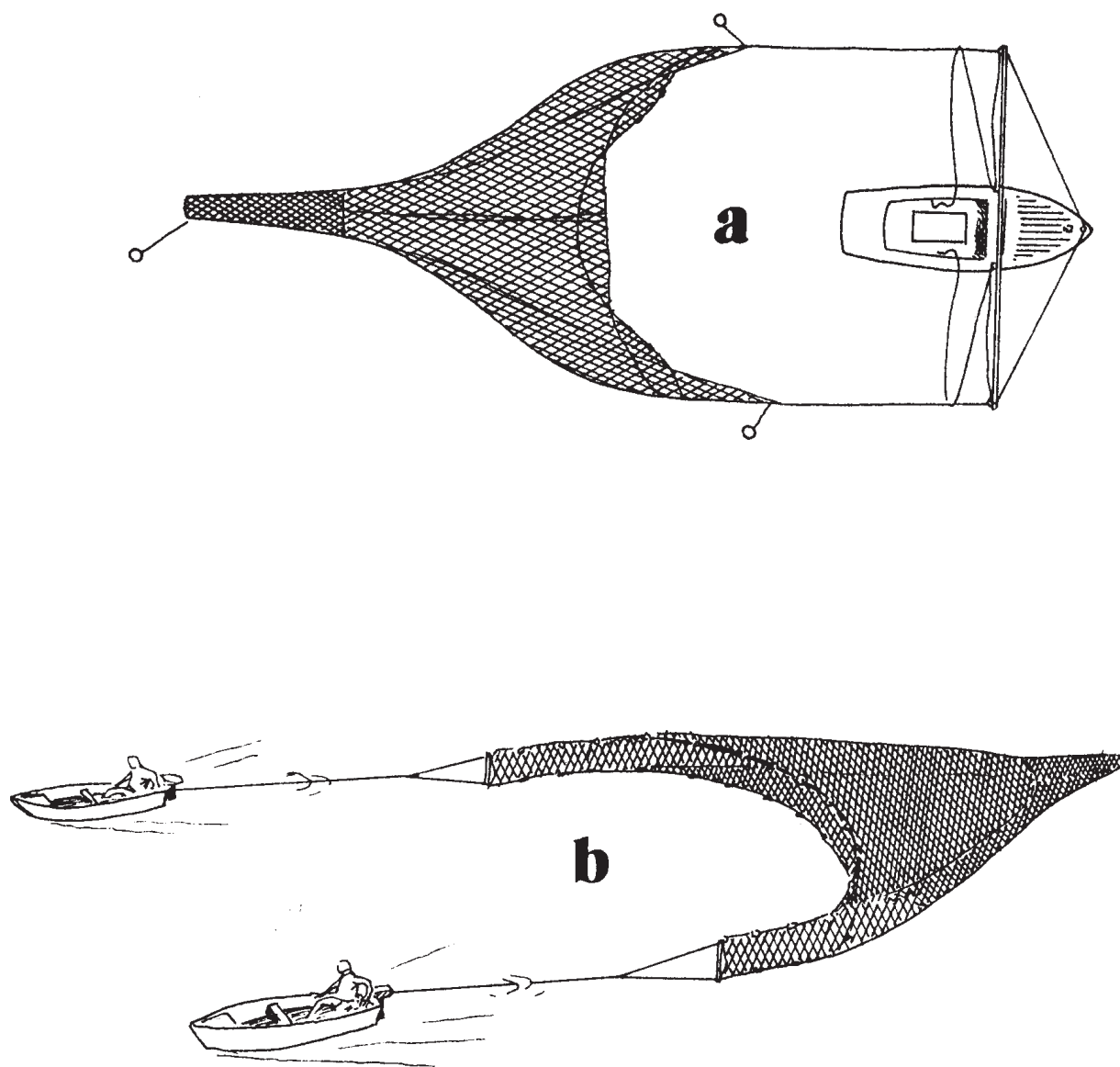


FIGURA 9: Redes de arrastre de media agua, (a) Operada con tangones; (b) Arrastre con dos embarcaciones.

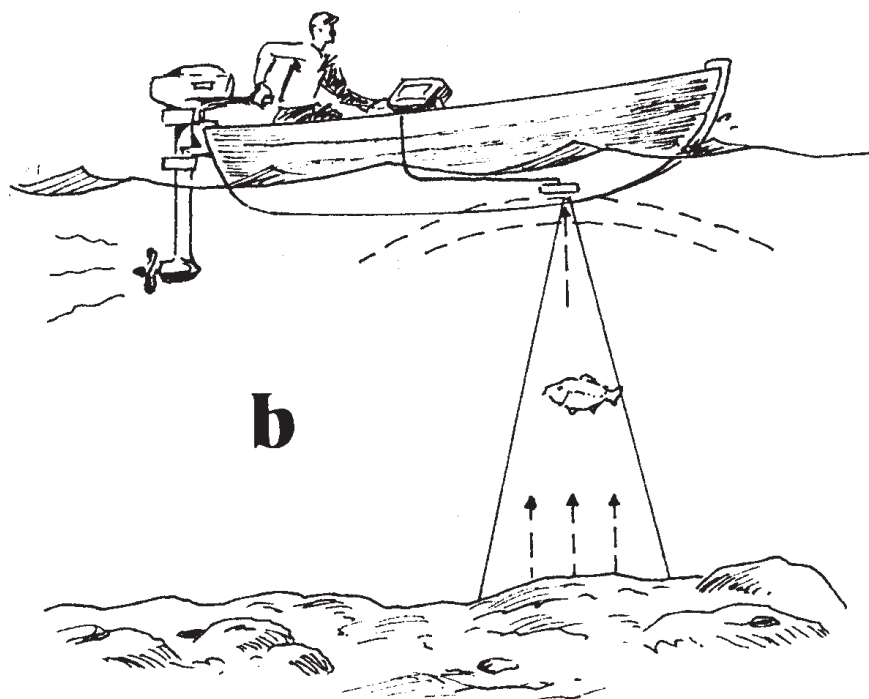
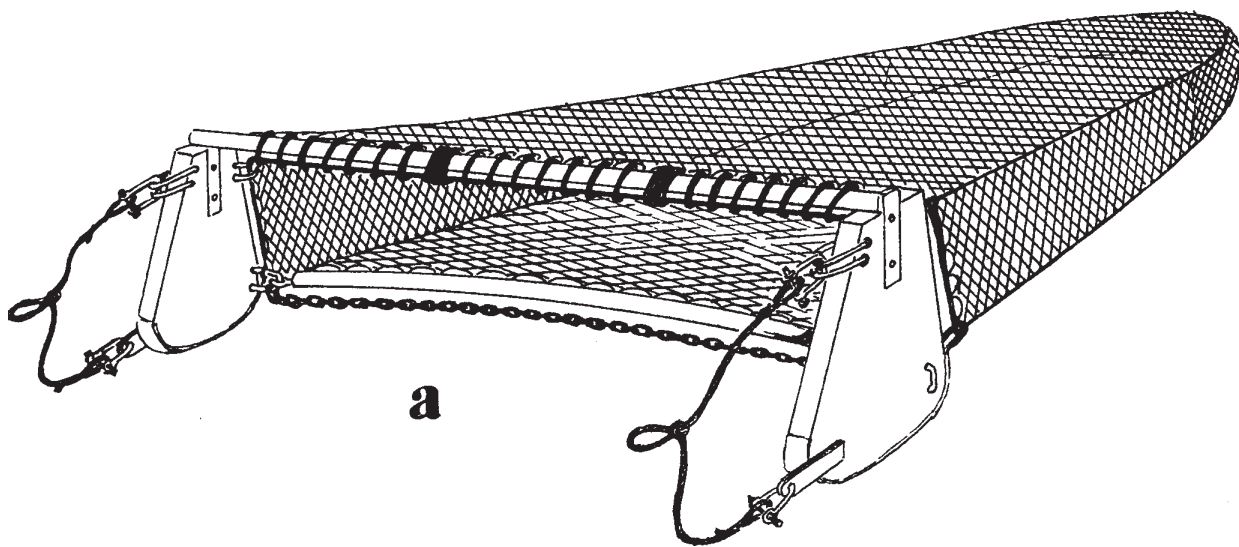


FIGURA 10: (a) Ranio; (b) Monitorio con ecosonda.