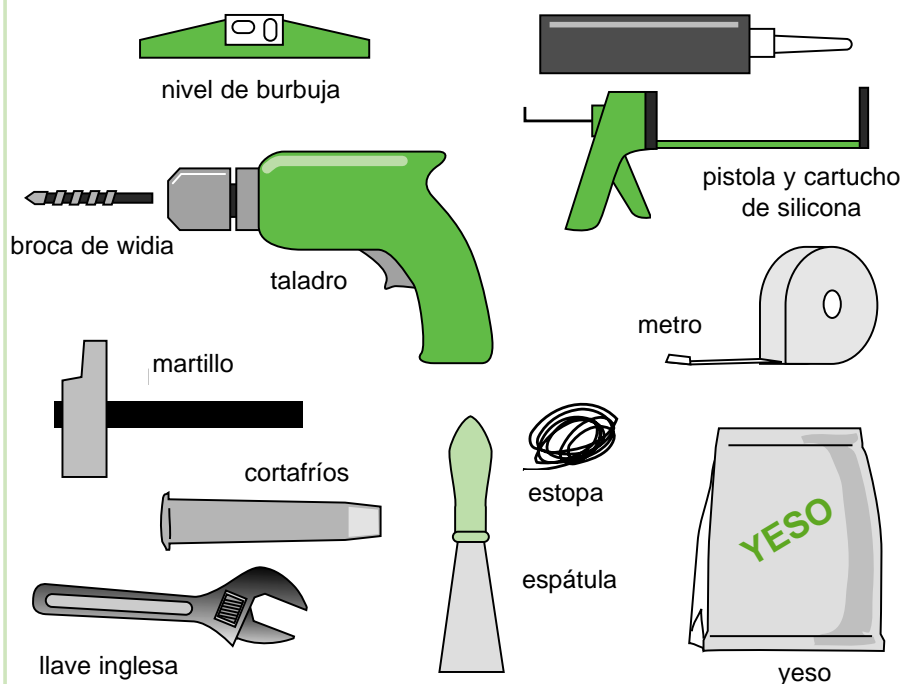


Instalar una ducha con mampara



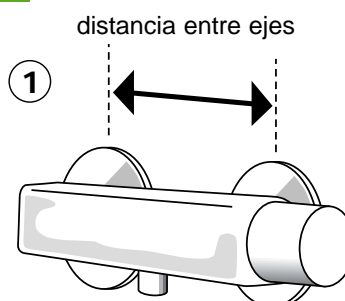
HERRAMIENTAS



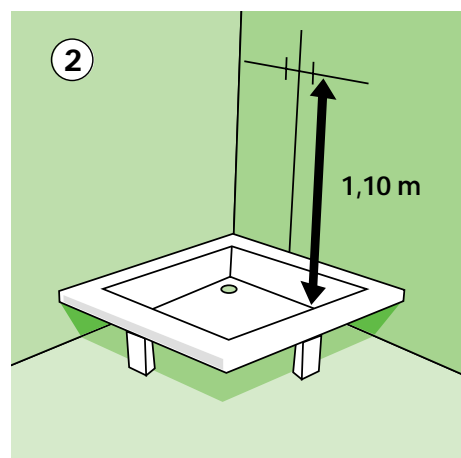
1

Tomas de agua

- 1 Medir la distancia entre los ejes de las tomas de agua fría y caliente de la grifería.

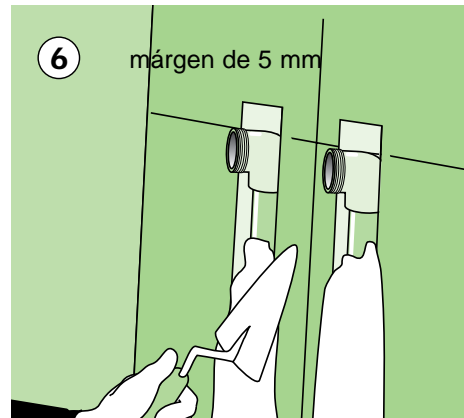


- 2 En el lugar de instalación de la grifería, trazar una línea vertical y otra horizontal (a aproximadamente 1.10 m de altura desde el fondo del plato de ducha). Marcar sobre la línea horizontal la distancia entre ejes de la grifería. Esta marca será la referencia para la posición de las tomas de agua.



- 3 A partir de estas marcas, trazar las líneas de las rozas en las que se empotrarán las tuberías.

- 4 Con el cortafríos y el martillo, abrir una roza de una profundidad como para acoger un tubo de 15 mm de Ø y su envainado.
- 5 Soldar los codos roscados sobre los tubos, o utilizar un kit que no precise soldadura. Colocar en el hueco abierto las vainas protectoras y las tuberías, manteniendo siempre las tomas a nivel y rectas.
- 6 Nivelar los dos codos roscados, dejando un margen de 5 mm. Rellenar las rozas con yeso.



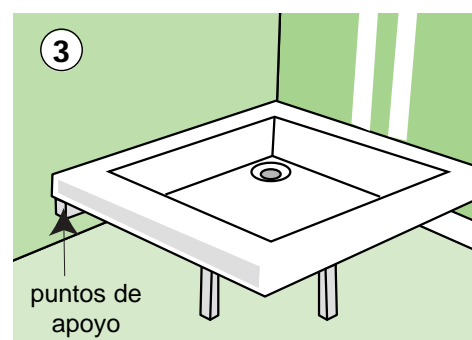
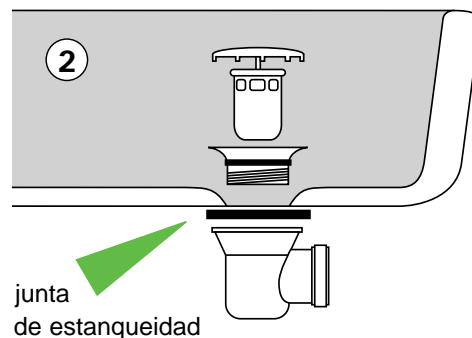
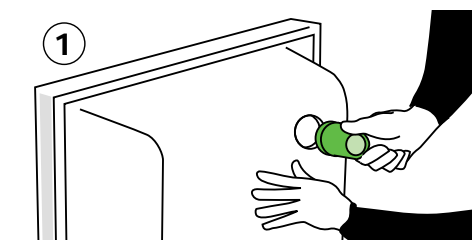
2

Plato de ducha

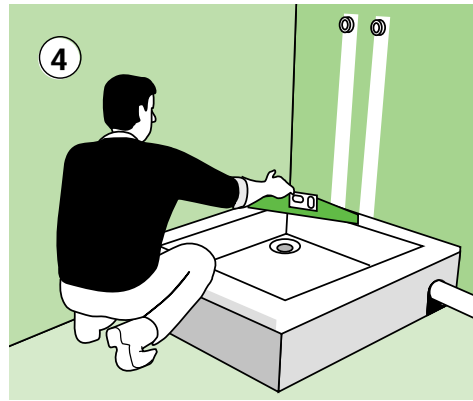
- 1 Colocar el plato de ducha en posición vertical y fijar los distintos elementos de la válvula de desagüe.
- 2 Ajustar las piezas recién colocadas. Es importante que la junta de estanqueidad quede situada bajo el plato.
- 3 Colocar el plato de ducha sobre los puntos de apoyo de la pared, según la altura del desagüe.

El plato debe instalarse a una altura suficiente como para garantizar una pendiente adecuada a la tubería de desagüe.

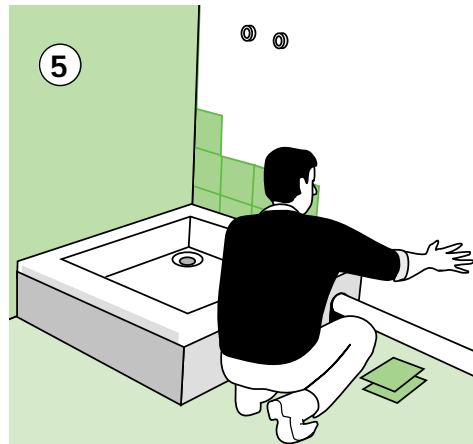
Empalmar las piezas de la tubería de desagüe de 40 mm, utilizando un adhesivo específico. También se puede emplear un manguito flexible con abrazadera.



- 4 Tapar las caras vistas del plato con un murete de ladrillo tabicado o con un panel de DM hidrófugo.



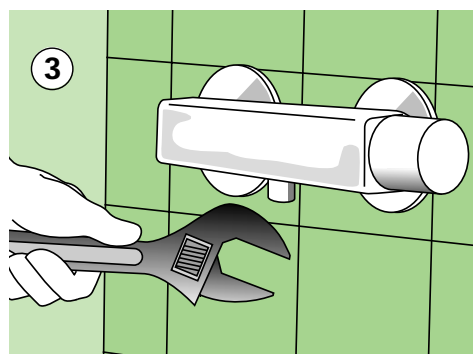
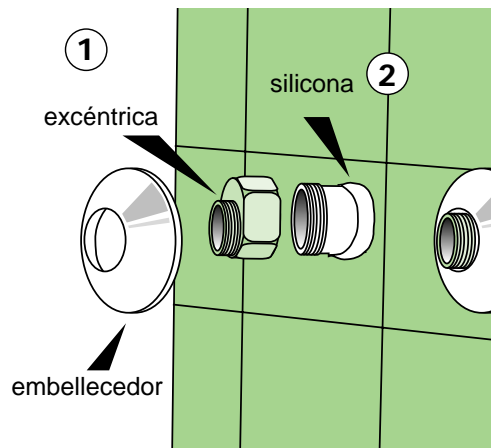
- 5 Una vez instalado el plato, alicatar la pared y sellar con silicona, para asegurar la estanqueidad entre la pared y el plato. (Para más información, ver la ficha "Alicatar con éxito").



3

Grifería

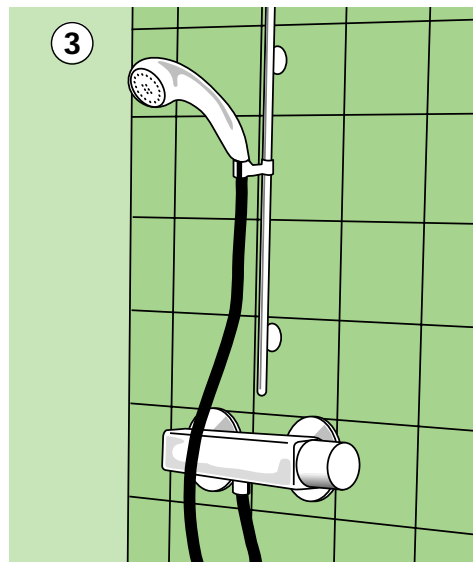
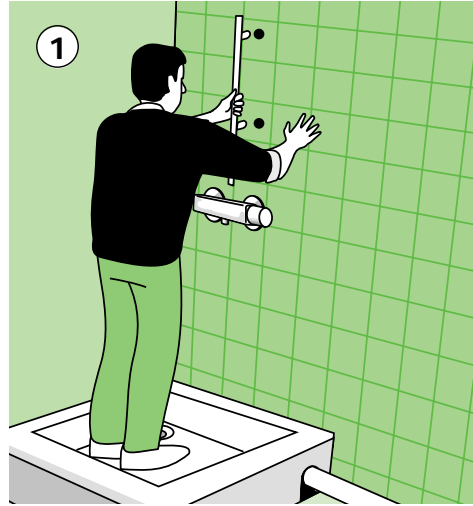
- 1 Roscar las excéntricas en los codos de las tomas de agua. La estanqueidad se consigue con estopa o teflón. Ajustar la altura de las dos tomas con un nivel.
- 2 Sellar con silicona la junta entre la pared y los codos roscados. Colocar los embellecedores.
- 3 Instalar la grifería sobre las excéntricas y apretar las tuercas con una llave inglesa.



4

Barra de ducha

- 1 Presentar la barra de ducha en la pared, a una altura adecuada para su uso. Es importante verificar que está completamente vertical. Marcar con lápiz la posición de los agujeros de fijación.
- 2 Taladrar con una broca de widia y fijar la barra, apretando los tornillos de fijación.
- 3 Colocar el flexo de ducha en la barra y unirlo a la grifería.



5

Mampara de ducha

- 1 Colocar los perfiles sobre la pared, apoyándolos en el plato de ducha. Comprobar la verticalidad de los perfiles con un nivel de burbuja y marcar con un lápiz la posición de los agujeros para la fijación de los tornillos.



2 Taladrar sobre las marcas realizadas. Sellar con silicona la cara trasera del perfil y atornillarlo.

3 Encajar las hojas de la mampara en el perfil, comprobando que quedan correctamente niveladas. Para corregir su posición, actuar sobre los tornillos de ajuste.

4 Aplica un cordón de silicona en la junta entre la mampara y el plato de ducha (en la parte exterior). A continuación, colocar si procede, la escuadra para el ángulo inferior y los embellecedores.

5 Proceder de la misma forma en el ángulo superior.

6 Comprobar nuevamente la nivelación del conjunto y fijar los tornillos restantes y sus embellecedores.

7 Para asegurar una estanqueidad perfecta, sellar con silicona los distintos elementos.

