

Ensamblar muebles 1

Ensamblar a escuadra



1

Tipos de ensamble

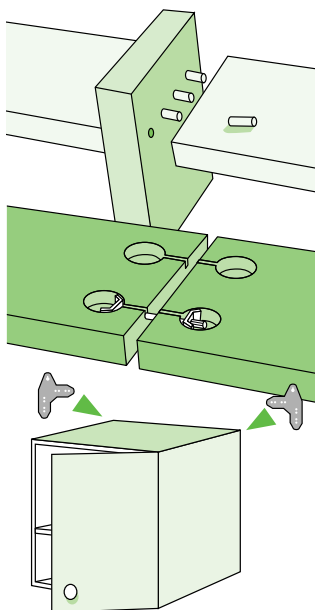
Los sistemas de ensamble **a escuadra** (para ángulos), ofrecen solidez a los soportes y estructuras de los muebles.

Pueden ser fijos o desmontables y se pueden instalar vistos u ocultos.

Los ensambles **en línea**, permiten unir varios elementos en el mismo plano.

Se utilizan para mesas, superficies de trabajo o encimeras.

Los **colgadores** se emplean para sujetar muebles a la pared (por ejemplo, muebles de baño o cocina).



2

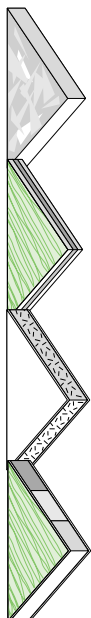
¿Qué tipo de madera elegir?

El **DM** es un material compuesto de fibras prensadas de densidad media apto para muy diversos usos. Los cantos de los tableros son completamente lisos. Esto, unido a su fina textura, permite su cortado y un trabajo cómodo con él. Se puede lacar, barnizar o pintar.

El **contrachapado** (compuesto de al menos tres capas finas de madera), es adecuado para fabricar estanterías, gracias a su resistencia. Algunos tipos, empleados en ebanistería, están elaborados con planchas de maderas nobles (roble, haya), lo que incrementa su valor decorativo.

El **aglomerado** y la **melamina**, compuestos a base de partículas prensadas, se presentan en tableros de diversos grosores (8 a 30 mm). Disponibles en distintos tipos de acabados. En algunos casos, reciben tratamientos especiales contra la humedad.

El "**entablado**", es un tablero formado a base de listones de madera unidos entre sí, que están recubiertos por dos capas de madera. Empleado preferentemente para la construcción de superficies de trabajo, mesas, etc.



Ensamblés a escuadra

Cuando estos sistemas de ensamble se emplean para construir cajones de muebles o estanterías, se pueden dejar vistos u ocultos.

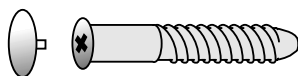
A) Ensamblés ocultos

Los ensamblés ocultos son, por razones obvias, más decorativos que los vistos. Normalmente, requieren realizar una perforación previa.

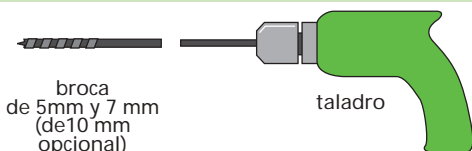
• Tornillos de ensamble.

Aplicaciones

Este tipo de tornillos, constituyen uno de los sistemas más simples, rápidos y eficaces para ensamblar tableros y muebles. Son aconsejables para maderas de un grosor mínimo de 16 mm.

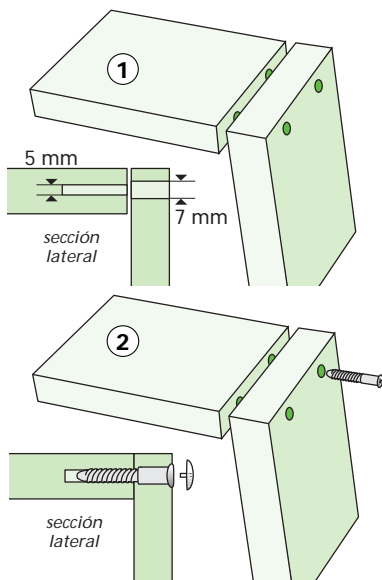


HERRAMIENTAS

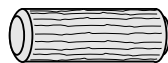


Colocación

- 1 Aproximar los dos tableros y taladrarlos en el punto en que se va a introducir el tornillo, utilizando una broca de 5 mm.
 - 2 Con una broca de 7 mm., taladrar de nuevo el tablero donde se situará la cabeza del tornillo. Avellanar este orificio para alojar la cabeza del tornillo y dejarla a ras del tablero. Para ello, realizar un taladro de aproximadamente 2 mm. de profundidad, con la broca de 10 mm. Fijar el tornillo de ensamble y colocar el embellecedor.
- Nota:** existen brocas con avellanador, que simplifican la realización de esta tarea.



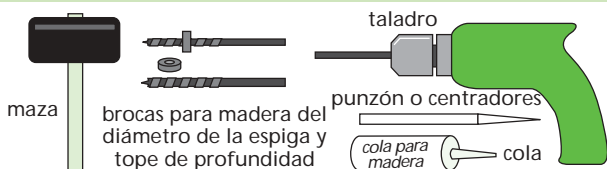
• Espigas de madera



Aplicaciones

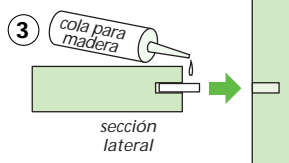
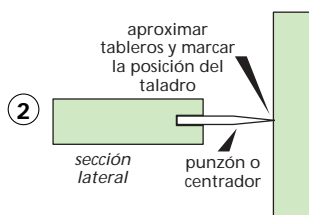
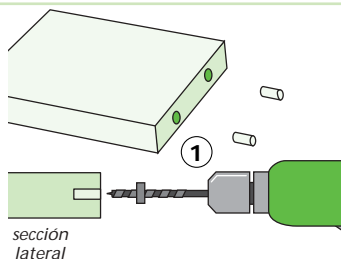
La espiga puede utilizarse como complemento de otro sistema de ensamble, o como sistema único. Permite reforzar la estructura de los muebles. Una vez colocada, no se puede desmontar.

HERRAMIENTAS



Colocación

- 1** Elegir el diámetro de las espigas (6, 8 ó 10 mm.), en función del grosor del tablero. Seleccionar la broca adecuada al diámetro de las espigas y ajustarle el tope a la profundidad deseada, que dependerá de la longitud de la espiga. Realizar un taladro en el canto de uno de los tableros, de una profundidad equivalente a la mitad de la longitud de la espiga. Repetir esta operación en todos los puntos donde se vayan a colocar espigas.
- 2** Colocar el centrador en el agujero realizado. Aproximar los dos tableros, presionando ligeramente, para que la punta del centrador marque sobre uno de ellos la posición exacta del agujero a realizar. Taladrar sobre las marcas recién efectuadas.
- 3** Aplicar cola en los agujeros de uno de los tableros e introducir las espigas. Encolar la punta de las espigas. Ensamblar los tableros, presionando con las manos o con la ayuda de una maza de goma.



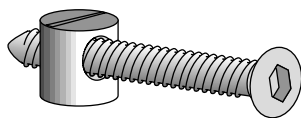
CONSEJO

En caso necesario, los tableros se pueden marcar utilizando clavos en lugar de centradores. El procedimiento a seguir es el mismo en los dos casos.

• Tornillos de cabeza fresada M6X60 ó M6X100 con tuerca para encastrar

Aplicaciones

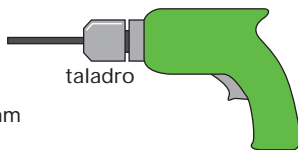
El procedimiento de montaje es algo más laborioso que los descritos anteriormente. Este tipo de ensamble, muy resistente, refuerza la unión entre tableros y se puede desmontar y volver a montar si es necesario. Este sistema se aconseja para maderas de un grosor mínimo de 16 mm.



HERRAMIENTAS



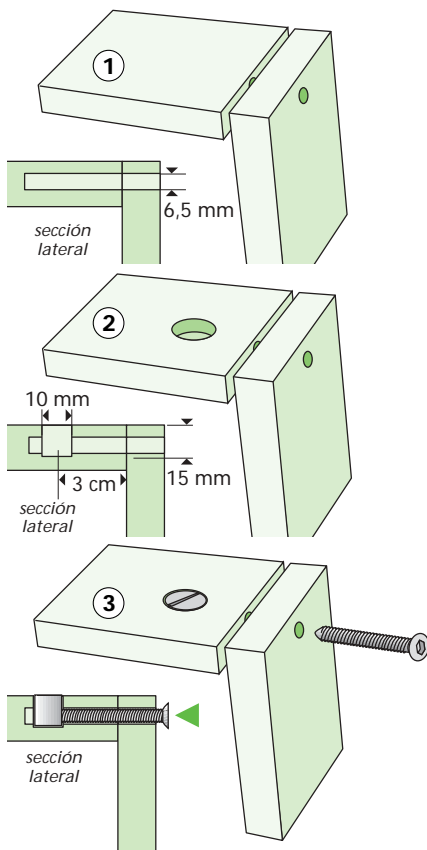
brocas para madera
de 6,5 mm y de 10 mm



taladro

Colocación

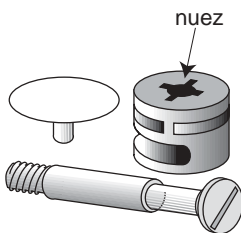
- 1 Colocar los tableros a escuadra y sujetarlos firmemente.
- 2 Taladrar los dos tableros, utilizando una broca de 6,5 mm. La profundidad del taladro corresponde a la longitud del tornillo.
- 3 Sobre el tablero horizontal, realizar un taladro a 3 cm. del borde. Este agujero debe tener un diámetro de 10 mm. y una profundidad de 15 mm. (para que alcance el taladro realizado anteriormente en el canto). Colocar la tuerca en este agujero, de forma que la ranura quede alineada con el taladro del canto. Roscar el tornillo hasta que alcance la tuerca y apretar.



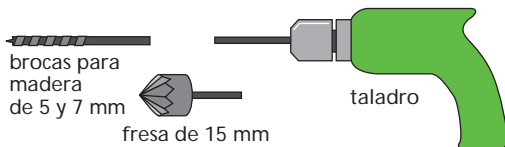
• Ensamblajes excéntricos

Aplicaciones

Es un sistema de ensamble tradicionalmente empleado para el montaje de muebles en kit. Se puede montar y desmontar tantas veces como se desee. Aconsejable para tableros de al menos 16 mm de grosor.



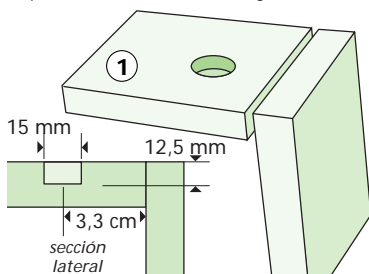
HERRAMIENTAS



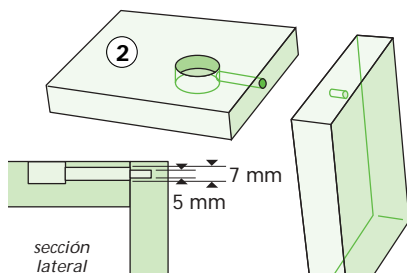
Colocación

(tomando un ensamblaje excéntrico de 12,5 mm de grosor y 15 mm de diámetro, para un tablero de 16 mm de grosor).

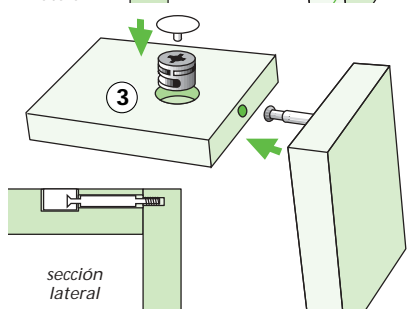
- 1 Realizar una marca a 3,3 cm. del borde del tablero, para señalar la posición en la que se alojará la tuerca del ensamble. Con ayuda de la fresa, realizar sobre esta marca un agujero de 12,5 mm. de profundidad.



- 2 Calcular y marcar el centro del canto del tablero y realizar un taladro con la broca de 7 mm., hasta alcanzar el agujero de la tuerca. Insertar la tuerca. Hacer un taladro de 11 mm. de profundidad en el otro tablero, utilizando una broca de 5 mm. (para calcular la posición de este taladro, aproximar los dos tableros y marcar). Roscar el tornillo en el taladro realizado.



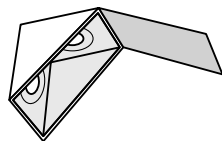
- 3 Introducir la cabeza del tornillo en el agujero del canto del tablero, hasta alcanzar la tuerca. Para ensamblar los dos tableros, girar la tuerca.



B) Ensamblados vistos

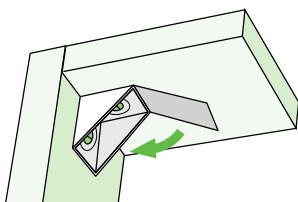
Los ensamblados vistos son más fáciles de colocar y generalmente, no es necesario taladrar previamente los tableros.

- **Sistemas de ensamble de plástico o metal**

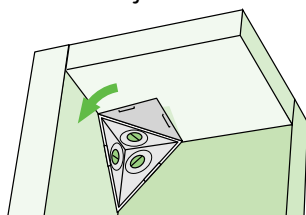


Aplicaciones

Estos sistemas están indicados para ensamblar tableros a escuadra o para rincones. Los ensamblados de plástico se fijan fácil y rápidamente. Son aconsejables para muebles o estanterías que soporten poco peso. Los metálicos garantizan un montaje más resistente.



Herraje de ensamble a 90°



Herraje de ensamble en rincón

Colocación

Los sistemas de ensamble de plástico se colocan directamente, aproximando los tableros que se van a ensamblar.

Se fijan al mueble con tornillos para madera.

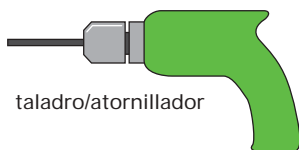
- **Sistemas en aplique**

Aplicaciones

Estos sistemas permiten ensamblar tableros fácilmente y aportan la ventaja de que se pueden montar y desmontar tantas veces como se desee, de una forma muy sencilla.



HERRAMIENTAS

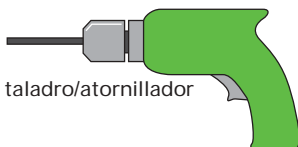


taladro/atornillador

HERRAMIENTAS



destornillador de estrella



taladro/atornillador

Colocación

- 1 Fijar el soporte de la pieza (parte inferior) en uno de los dos tableros.
La posición de este soporte depende del grosor del tablero que se va a ensamblar.
- 2 Colocar la parte superior del sistema de ensamblaje sobre el soporte fijado anteriormente. Unir ambas piezas, girando el tornillo central.
- 3 Presentar el segundo tablero y atornillar sobre él el sistema de ensamblaje. Aflojando el tornillo central, el ensamblaje puede desmontarse.

