

UN GÉNERO Y TRES ESPECIES NUEVAS DE COREIDOS NEOTROPICALES (HEMIPTERA-HETEROPTERA-COREIDAE-COREINAE-COREINI)

HARRY BRAILOVSKY*

RESUMEN

Se describe un género nuevo para reubicar a una de las especies descrita por Berg, con el binomio *Cebrenis latifrons* y al mismo se le agregan tres especies nuevas recolectadas en Brasil; se ilustra cada una de las especies y se ofrece una clave para separar a las mismas.

Palabras clave: taxonomía, Hemiptera, Heteroptera, Coreidae, Coreinae, Coreini, género nuevo, especies nuevas.

ABSTRACT

A new genus and three new species collected in Brazil are described; *Cebrenis latifrons* Berg, is transferred to the new genus; each species is illustrated, as well as a key for the known taxa is included.

Key words: taxonomy, Hemiptera, Heteroptera, Coreidae, Coreinae, Coreini, new genus, new species.

INTRODUCCIÓN

Brailovsky (1990), en un trabajo de carácter misceláneo, describe entre otros taxones al género *Petersitocoris*, atribuyéndole una condición monotípica. Posteriormente el mismo autor inicia formalmente la revisión del género *Cebrenis* Stal y en el transcurso de este estudio fija el concepto genérico del mismo, y al acomodar las especies previamente conocidas, segrega a *C. latifrons* Berg, la cual combinaba una serie de estructuras que la alejaban del mismo. Paralelamente a ello, y al examinar la larga serie de individuos pertenecientes al género *Cebrenis* sensu stricto, se aislaron una serie de individuos que coincidían estructuralmente con los rasgos fijados para *C. latifrons* y como resultado de ello, se describe un nuevo género, se reubica a *C. latifrons* y se describen tres nuevas especies.

Las abreviaturas usadas en el texto son: American Museum of Natural History (AMNH), Carnegie Museum of Natural History, Pittsburgh, Pa. (CMN), Instituto de Biología, Universidad Nacional Autónoma de México (IBUNAM), Instituto de Pesquisas de Amazonia (INPA), Museo Miguel Lillo, Tucumán, Argentina (MLTA), Mu-

* Instituto de Biología, UNAM. Departamento de Zoología, Apartado postal 70-153, 04510 México, D.F. México.

seum Paraense "Emilio Goeldi". Belem, Brasil (MPEG), Rijksmuseum Van Natuurlijke Histoire. Leiden, Netherlands (RNHL) y Universidad Nacional de la Plata, Fac. de Ciencias Naturales y Museo, Argentina (UNPA).

Las medidas están expresadas en milímetros.

PETERSITOCOROIDES Brailovsky nov. gen.

Diagnosis. De talla mediana, de tonos enteramente mate y con los tubérculos anteníferos y las patas inermes; borde posteroventral del pigóforo con una proyección mesial triangular o cordiforme vuelta hacia adentro; esternito abdominal VII con una ranura longitudinal media muy corta y con la gonocoxa I conspicuamente desarrollada; cuerpo dorsoventralmente no comprimido.

Cabeza. Pentagonal, no declivente, más ancha que larga, más corta que el pronoto y densamente punteada; *tylus* delgado, apenas elevado sobre los tubérculos anteníferos y sobre los *jugum*, a los cuales sobrepasa por un corto margen; tubérculos anteníferos inermes, alejados de los ojos y prominentes; placa preantennal ausente; antena más corta que la longitud total del cuerpo; artejo antenal I carinado (Fig. 2) el más corto de todos o de igual talla que el III, siendo más robusto que los artejos II y III y casi o de igual grosor que el IV, con la base constreñida, dilatándose apicalmente, curvo hacia afuera y rebasando conspicuamente el ápice del *tylus*; artejo antenal II el más largo de todos y al igual que el III delgado y cilíndrico; artejo antenal III igual o un poco más largo que el I y más corto que el IV; artejo antenal IV fusiforme y mayor que el III; artejos antenales I a III con granulaciones y cerdas cortas orientadas oblicuamente hacia arriba; artejo IV con cerdas muy finas a casi glabro; concavidad preocelar corta y relativamente profunda; tubérculos ocelares reducidos; ocelos más cerca de los ojos que entre sí y en un trazo transversal imaginario, el borde anterior está colocado a la altura del borde posterior de los ojos; ojos semiglobosos, sesiles y salientes; tubérculos postoculares desarrollados, pequeños y adosados a la cara inferior de los ojos; disco cefálico con dos cortas depresiones frontales, laterales a la línea media y que delimitan una carina media; cuello corto; búcula corta en forma de "U" muy abierta, elevada en su tercio anterior y desvaneciéndose en la región gular media a la altura del borde anterior de los ojos; rostro alcanzando el tercio anterior del metasterno o el tercio anterior del esternito abdominal III (I visible); artejo rostral I el más largo y robusto y tocando o rebasando el borde prosternal; artejo II más largo que el IV y el III el más corto de todos. *Tórax.* *Pronoto.* Hexagonal, densamente punteado, suavemente en declive y más ancho que largo; collar presente; borde anterior liso y casi recto; ángulos frontales proyectados en un diente romo, que casi toca los tubérculos postoculares; bordes anterolaterales oblicuamente rectos, con los 2/3 anteriores crenados y el resto liso; ángulos humerales obtusos, redondeados y algo salientes y elevados sobre el disco; callos poco resaltados y separados a la altura de la línea media por dos cortas depresiones longitudinales y laterales a la propia línea media; disco pronotal con una carina longitudinal media visible en el tercio anterior; carina transversal del lóbulo posterior algo realzada (Figs. 1 y 2). *Ventre.* Densamente punteado y estriado, excepto la región esternal que está enteramente lisa; región prosternal hendida; borde posterior de la metapleura recta; glándula senescente metatorácica colocada

lateropleuralmente, con el lóbulo anterior ampliamente auriculiforme y el posterior más pequeño ya sea verrucoso o auriculiforme; superficie evaporativa amplia y con los canales de escurrimiento evidentes. *Patas*. Distancia procoxa-mesocoxa casi tres veces la distancia mesocoxa-metacoxa; fémures inermes y más robustos que las tibias; tibias cilíndricas, inermes y surcadas; artejo tarsal I el más robusto y su longitud equivale a la longitud combinada de los artejos tarsales II y III. *Escutelo*. Triangular, plano, más largo que ancho, punteado, estriado y con el ápice algo aguzado. *Hemélitro*. Macróptero, alcanzando o rebasando el ápice del abdomen y densamente punteado; borde costal emarginado y suavemente recto; borde apical casi recto; ángulo apical romo, corto y no proyectándose más allá del tercio anterior de la membrana hemeltral; venación de la membrana hemeltral abundante. *Abdomen*. Alargado, con el conxivo punteado o granulado o casi liso, expuesto y elevado sobre los segmentos dorsales del propio abdomen y con los ángulos romos y no salientes.

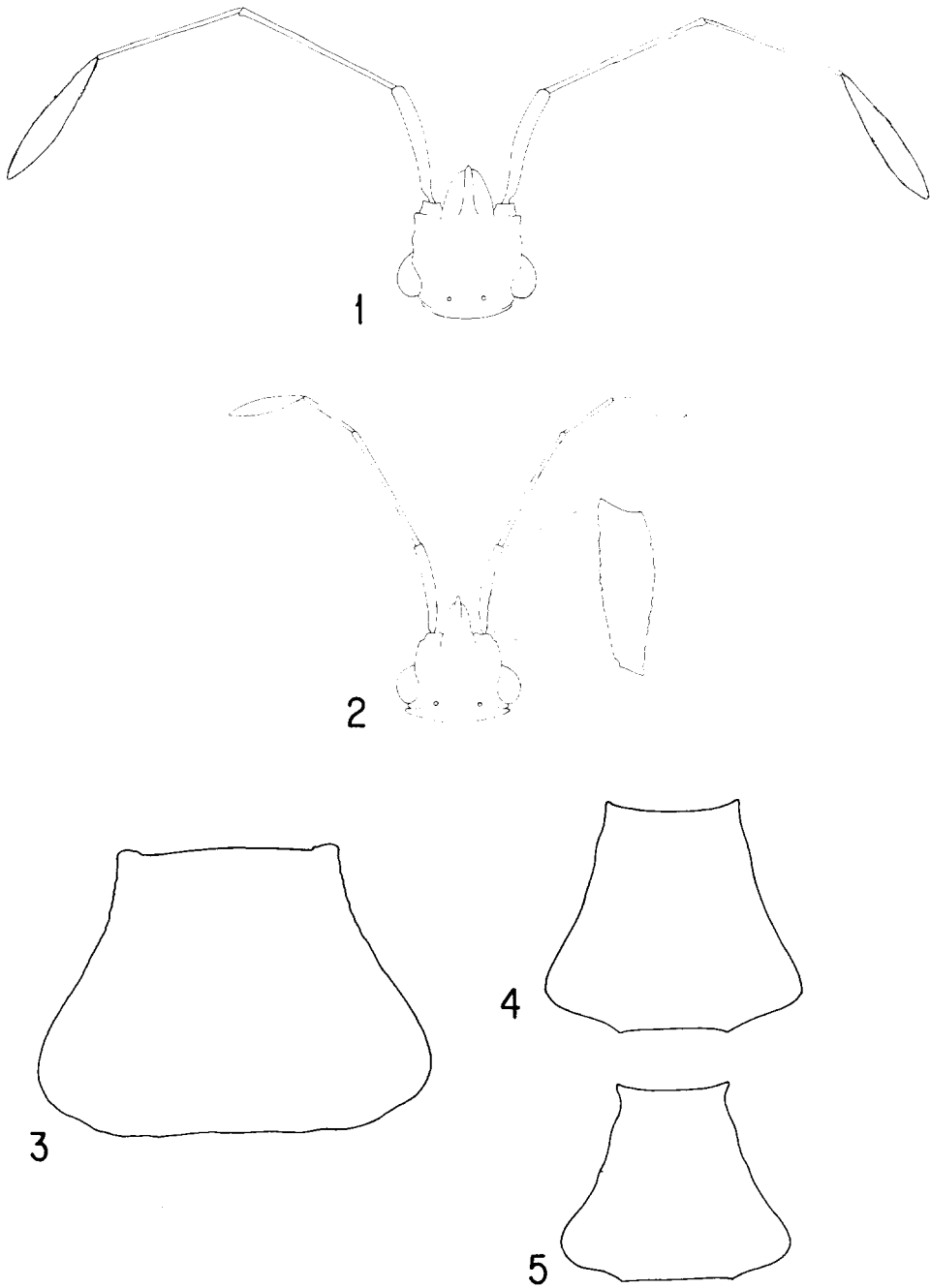
Genitales del macho. Segmento abdominal VII suavemente sinuado y con una amplia y poco profunda concavidad. *Pigóforo*. Cuerpo punteado, sencillo y no saliente o tuberculado; borde posteroventral en vista frontal profundamente escotado hacia el tercio medio, dejando dos procesos laterales medianamente monticuliformes (Figs. 10 a 13) y visto dorsalmente con el tercio medio proyectado hacia el interior en un proceso triangular o algo cordiforme, delgado o ensanchado y algo hendido hacia la línea media (Figs. 6 a 9); abertura pigoforal amplia. *Parámeros*. Cuerpo robusto, con el lóbulo anterior redondeado y no expuesto y el lóbulo posterior proyectado en una lámina delgada (Figs. 14 y 15) o corta y robusta (Figs. 16 y 17); porción apical del lóbulo anterior con una proyección espinosa burdamente engrosada; entre la cara interna del cuerpo y del lóbulo posterior queda una escotadura muy amplia (Figs. 18 y 19) o muy corta (Figs. 16 y 17).

Genitales de la hembra. Ranura longitudinal media del esternito abdominal VII corta y sin alcanzar el tercio medio y con el repliegue transversal evidente, corto y desvaneciéndose después de un corto trayecto; gonocoxa I muy amplia, ensanchada, cubriendo más de 2/3 del área genital o llegando cerca del tercio apical del área genital, sobrelapándose o no y en esta última condición se eleva en una quilla que recorre longitudinalmente a la propia gonocoxa; paraterguito VIII triangular, ampliamente desarrollado y con el espiráculo visible; paraterguito IX ampliamente cuadrangular y visible o bien casi cubierto por la gonocoxa I; ángulo posterior de los segmentos conxivales VIII y IX no salientes y continuos con respecto al borde posterior del propio segmento; borde posterior del segmento abdominal IX recto (Figs. 20 a 25).

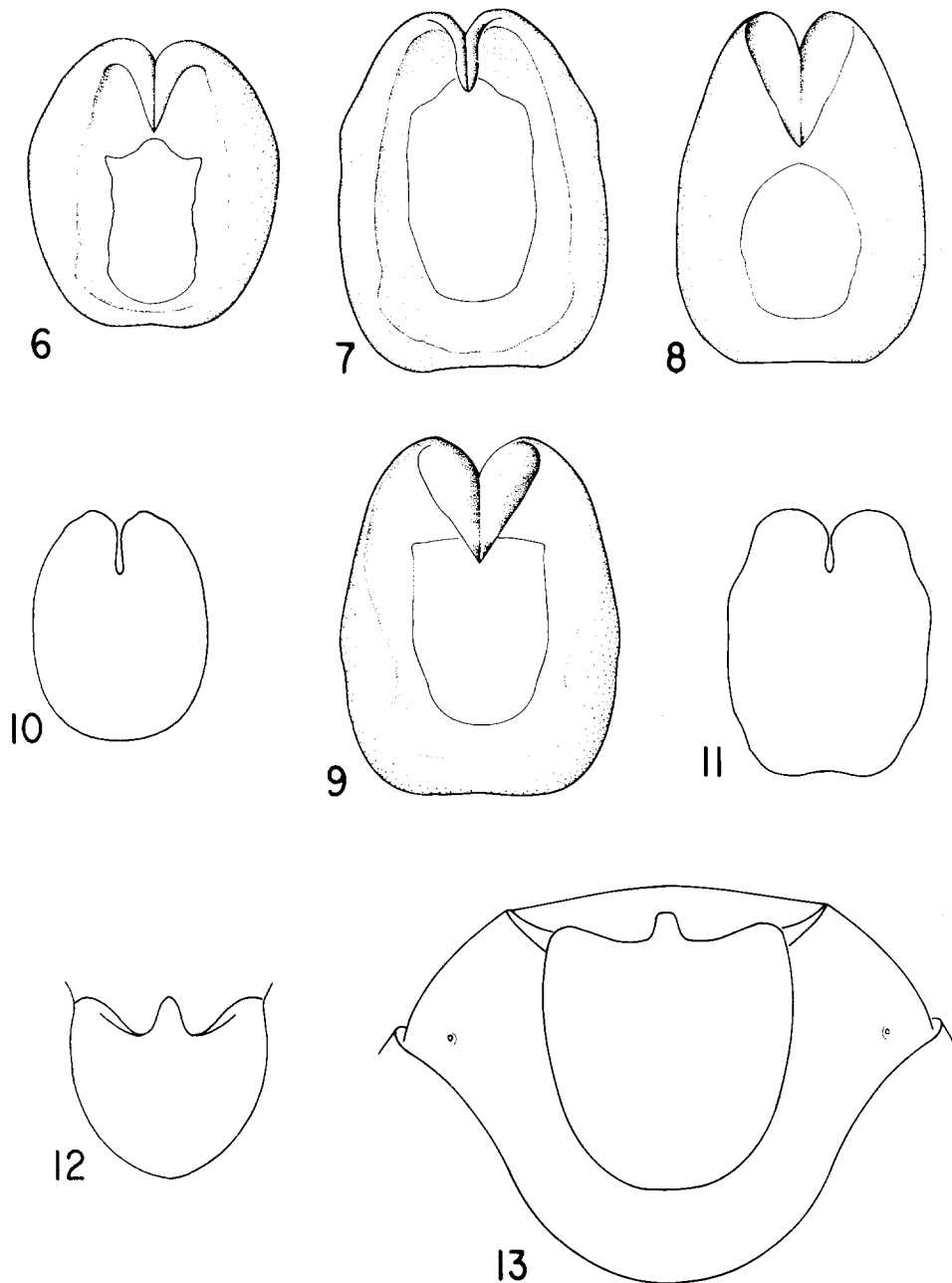
Discusión. *Petersitocoroides* Brailovsky nov. gen., se relaciona con *Petersitocoris* Brailovsky por tener ambos el esternito abdominal VII de la hembra no aplanada lateralmente y si en cambio ranurado en su tercio medio posterior y con la carina transversal corta y lateralmente desvanecida. En *Cebrenis* Stål, el esternito abdominal VII está lateralmente aplanado y ranurado mesialmente.

Petersitocoroides difiere de *Petersitocoris* en la siguiente suma de caracteres.

En *Petersitocoroides* los tubérculos anteníferos son inermes, el artejo antenal I está conspicuamente carinado, el escutelo es más largo que ancho, el borde posterior del segmento abdominal IX de la hembra es recto, la gonocoxa I es muy



FIGURAS 1-5. 1. Cabeza de *Petersitocoroides latifrons* (Berg). 2. Cabeza de *Petersitocoroides similis* Brailovsky sp. nov. 3-5. Pronoto de *Petersitocoroides* Brailovsky nov. gen. 3. *P. membraneus* Brailovsky sp. nov. 4. *P. similis* Brailovsky sp. nov. 5. *P. latifrons* (Berg) nov. comb.



FIGURAS 6-13. 6-9. Vista dorsal del pigóforo de *Petersitocoroides* Brailovsky nov. gen. 6. *P. membranous* Brailovsky sp. nov. 7. *P. latifrons* (Berg) nov. comb. 8. *P. longirostris* Brailovsky sp. nov. 9. *P. similis* Brailovsky sp. nov. 10-13. Vista frontal del pigóforo de *Petersitocoroides* Brailovsky nov. gen. 10. *P. longirostris* Brailovsky sp. nov. 11. *P. similis* Brailovsky sp. nov. 12. *P. latifrons* (Berg) nov. comb. 13. *P. membranous* Brailovsky sp. nov.

larga y rebasa el ápice del paraterguito VIII (Figs. 20 a 25) y el borde posteroventral del pigóforo está hendido en su tercio medio y se proyecta hacia el interior en un proceso triangular o cordiforme medianamente ensanchado (Figs. 6 a 9). Los parámeros tienen el lóbulo anterior redondeado y el posterior proyectado en una lámina delgada y larga, o corta y robusta (Figs. 14 a 19). En *Petersitocoris* los tubérculos anteníferos están armados, el artejo antenal I no está carinado, el escutelo es más ancho que largo, el borde posterior del segmento abdominal IX de la hembra está profunda y agudamente escotado en su tercio medio, con lo cual deja dos áreas triangulares de ápice romo y laterales a la línea media, la gonocoxa I es más corta, truncándose a la altura del ápice del paraterguito VIII y el borde posteroventral del pigóforo exhibe una placa transversal, ancha y vuelta hacia dentro. Los parámeros tienen el ápice tallado a bisel y con el lóbulo posterior saliente.

Astygiton Berg, muestra los tubérculos anteníferos armados, el artejo antenal I muy corto y dilatado, los artejos antenales II y III aplanados dorsoventralmente (en los otros dos géneros son cilíndricos), el *tylus* está conspicuamente elevado sobre los *jugum*, el artejo rostral I es muy corto y no alcanza el borde prosternal y los metafémures están armados.

Especie tipo. *Cebrenis latifrons* Berg, con la nueva combinación *Petersitocoroides latifrons* (Berg).

Etimología. Nombrado por la similitud que guarda con *Petersitocoris*.

***Petersitocoroides latifrons* (Berg) nov. comb.**

Cebrenis latifrons Berg, 1894. An. Mus. Nal. Montevideo 4: 15

Lectotipo macho y paralectotipo hembra depositados en UNPA.

Cebrenis latifrons Bergroth, 1913. Mem. Soc. Entomol. Belg. 22: 150.

(Figs. 26, 27 y 29)

Redescripción. Coloración dorsal. Incluyendo los artejos antenales I a IV y el conexivo anaranjado oscuro, con las puntuaciones y granulaciones rojizas y con las siguientes áreas anaranjado pálido: una franja longitudinal media que cruza el disco pronotal, los bordes anterolaterales del pronoto, el ápice y los bordes laterales del escutelo y una franja longitudinal media que cruza el disco escutelar y el borde costal del *corium*; membrana hemelital ambarino translúcido y con el ángulo basal y las venas más oscuras; segmentos dorsales del abdomen anaranjado amarillo pálido. **Coloración ventral.** De color anaranjado oscuro o anaranjado pálido y con ciertos reflejos rojizos; son de color pardo el ápice del artejo rostral IV y una mancha discoidal muy pequeña y en ocasiones difusa y difícil de distinguir en la mesopleura y metapleura torácicas y en los esternitos abdominales III a VII.

Cabeza. Rostro alcanzado el borde posterior del metasterno. **Pronoto.** Angulos humerales obtusos, ampliamente desarrollados y elevados sobre el disco pronotal (Figs. 1 y 5). **Genitales del macho. Pigóforo.** Borde posteroventral visto frontalmente con dos conspicuas concavidades laterales a la línea media (Fig. 12) y visto dorsalmente con la proyección mesial delgada, triangular, hendida a lo largo de la línea media y orientada hacia el interior de la abertura pigoforal (Fig. 7). **Genitales de la hembra.** Gonocoxa I ensanchada, cubriendo un poco más de las 2/3 partes del área

genital, no translapada y con una quilla elevada que la recorre longitudinalmente; paraterguito IX ampliamente cuadrangular y no cubierto por la gonocoxa I (Figs. 22 y 25).

Distribución. Sólo se conoce a través del material tipo el cual fue descrito del Brasil. BRASIL: Apiahy.

Material examinado. Se revisaron el lectotipo macho y el paralectotipo hembra depositados en UNPA.

Medidas. Véase cuadro 1.

Discusión. Corresponde a la especie tipo de este nuevo género que originalmente fue incluido por Berg (1894) dentro del complejo *Cebrenis* Stål.

Petersitocoroides latifrons (Berg) nov. comb., es la especie más robusta y de mayor talla con una longitud mayor de 11 mm., en el macho y de 14 mm., en la hembra y paralelo a ello las restantes alometrías del cuerpo son conspicuamente mayores a las de las otras especies conocidas (ver cuadro 1). Estructuralmente tiene los lóbulos anterior y posterior de la glándula senescente metatorácica auriculiformes, el borde posteroventral del pigóforo con dos amplias concavidades laterales a la línea media y con la proyección mesial triangular y delgada (Figs. 7 y 12) y la gonocoxa I de la hembra está ensanchada, no translapada y cubre un poco más de

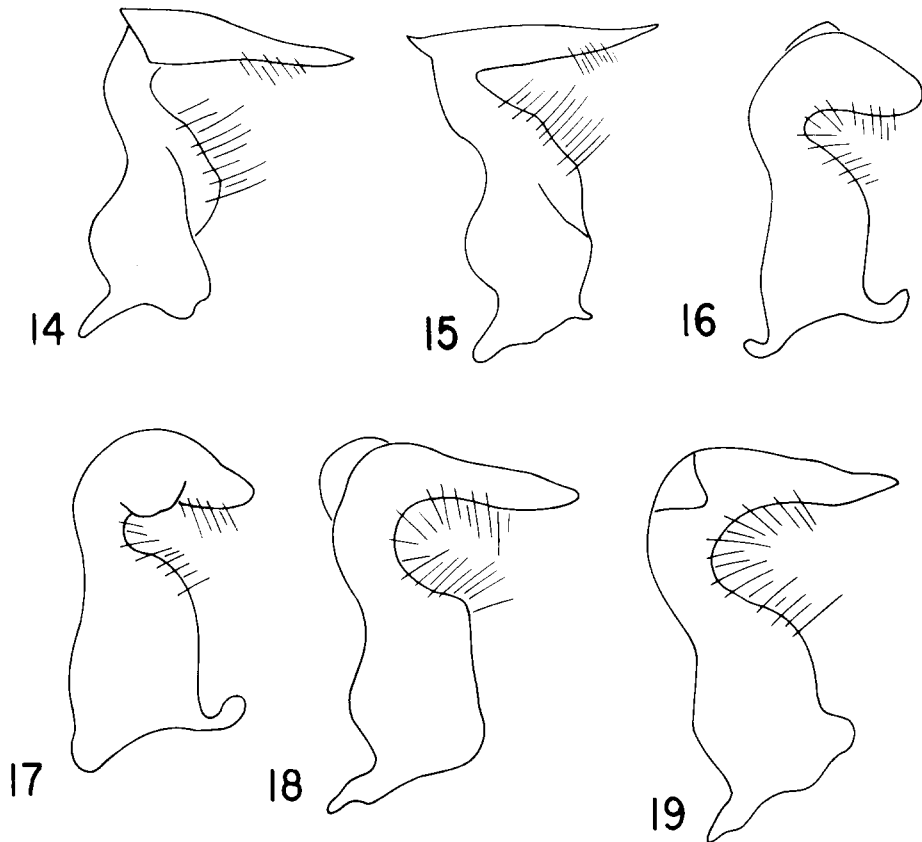
CUADRO 1
ALOMETRÍAS DE *PETERSITOCOROIDES* SPP.

		<i>P. longirostris</i> sp. nov.		<i>P. similis</i> sp. nov.		<i>P. latifrons</i> (Berg)		<i>P. membra-</i> <i>neus</i> sp. nov.	
		♂	♀	♂	♀	♂	♀	♂	
Cabeza	Longitud total	1.24	1.16	1.30	1.33	1.55	2.07	1.42	
	Anchura a través de los ojos	1.58	1.58	1.70	1.73	2.01	2.26	1.79	
	Distancia interocular	0.96	0.93	0.96	1.02	1.24	1.39	1.08	
	Distancia preocular	0.86	0.80	0.93	1.02	1.14	1.42	1.00	
	Distancia interocelar	0.55	0.53	0.50	0.49	0.62	0.69	0.56	
	Artejos Antenales	I	1.20	1.11	1.39	1.36	1.58	1.82	1.24
		II	1.76	1.61	1.64	1.61	2.51	2.79	2.07
		III	1.45	1.20	1.39	1.36	1.82	2.10	1.55
IV		1.51	1.24	1.61	1.55		1.95	1.73	
Pronoto	Longitud total	1.98	1.82	2.17	2.04	2.26	2.72	1.92	
	Anchura angulos frontales	1.38	1.39	1.50	1.61	1.70	2.07	1.52	
	Anchura angulos humerales	2.72	2.54	2.79	3.00	3.25	4.21	2.63	
Escu- telo	Longitud total	1.27	1.14	1.36	1.42	1.45	1.86	1.25	
	Anchura máxima	1.77	1.08	1.24	1.36	1.39	1.70	1.21	
Longitud total del cuerpo		8.90	8.70	9.38	10.35	11.32	14.50	9.88	

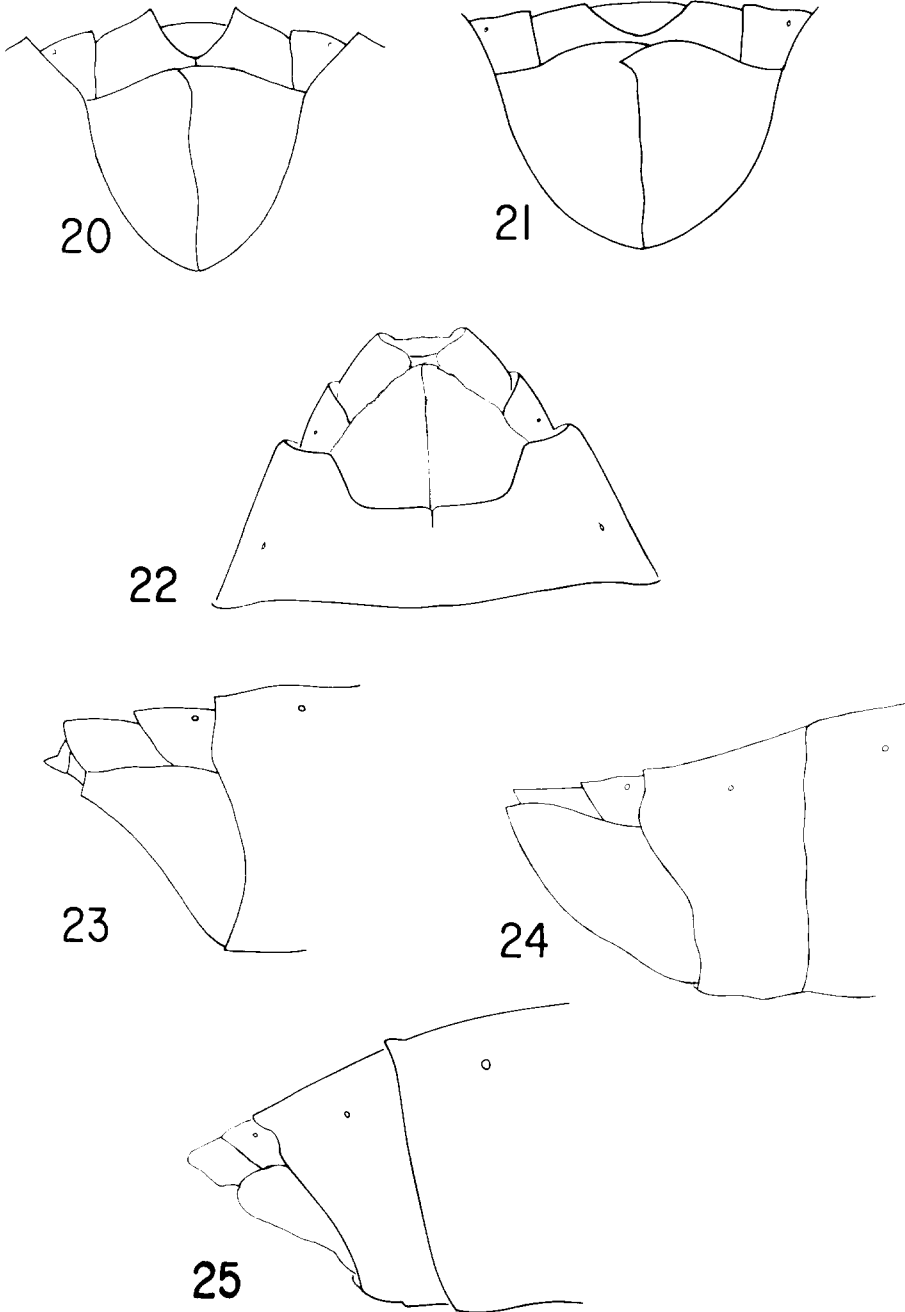
las 2/3 partes del área genital, sin abarcar al paraterguito IX que se mantiene ampliamente cuadrangular (Figs. 22 y 25); extremo apical de la gonocoxa I entero. En los otros taxa de este género el lóbulo anterior de la glándula senescente es auriculiforme y el posterior verrucoso o apenas ensanchado. El borde posteroventral del pigóforo visto frontalmente tiene una hendidura mesial que delimita dos convexidades algo o definitivamente monticuliformes y el proceso mesial es más ancho y de aspecto cordiforme. La gonocoxa I de la hembra están translapada y con el extremo apical proyectado en su cara interna en una saliente aguda; paraterguito IX puede o no estar cubierto por la gonocoxa I.

***Petersitocoroides longirostris* Brailovsky sp. nov.**

Holotipo macho. Coloración dorsal. Anaranjado pálido, con las puntuaciones castaño rojizas y con las siguientes áreas de un tinte amarillo sucio o amarillo pálido: una franja longitudinal media que cruza el disco pronotal y que en su tercio



FIGURAS 14-19. Parámetros de *Petersitocoroides* Brailovsky nov. gen. 14-15. *P. membraneus* Brailovsky sp. nov. 16-17. *P. longirostris* Brailovsky sp. nov. 18-19. *P. similis* Brailovsky sp. nov.



FIGURAS 20-25. 20-22. Vista frontal de las placas genitales de *Petersitocoroides* Brailovsky nov. gen. 20. *P. longirostris* Brailovsky, sp. nov. 21. *P. similis* Brailovsky sp. nov. 22. *P. latifrons* (Berg) nov. comb. 23-25. Vista lateral de las placas genitales de *Petersitocoroides* Brailovsky nov. gen. 23. *P. longirostris* Brailovsky sp. nov. 24. *P. similis* Brailovsky sp. nov. 25. *P. latifrons* (Berg) nov. comb.

posterior se hace difusa, gran parte de los bordes anterolaterales del pronoto, el ápice y los bordes laterales del escutelo, el borde costal y apical del *corium* y el conexivo; artejo antenal I anaranjado ocre y los artejos II a IV anaranjado rojizos y con las granulaciones rojizas; membrana hemelital translúcida con el ángulo basal, las venas y una mancha alargada e irregular situada entre el margen externo y medio parda; segmentos dorsales del abdomen anaranjado brillante. *Coloración ventral*. Amarillo con las siguientes áreas pardas: ápice del artejo rostral IV y una mancha discoidal muy pequeña en la propleura, mesopleura y metapleura torácicas y en los esternitos abdominales III y IV.

Cabeza. Rostro alcanzando el borde posterior del metasterno. *Pronoto*. Angulos humerales obtusos, y prácticamente no elevados sobre el disco. *Genitales*. *Pigóforo*. Borde posteroventral visto frontalmente con una conspicua, amplia y profunda hendidura mesial que delimita dos convexidades moniculiformes (Fig. 10) y visto dorsalmente con la proyección media algo cordiforme, medianamente ensanchada, de ápice romo, hendido suavemente a lo largo de la línea media y orientado hacia el interior de la abertura pigoforal (Fig. 8). *Parámetros*. Lóbulo posterior corto y robusto (Figs. 16 y 17).

Hembra. *Coloración*. Semejante a la descrita para el macho. Segmentos conexivales VIII y IX amarillos y con las granulaciones rojizas; segmentos dorsales del abdomen VIII y IX amarillos y con manchas pardas laterales a la línea media; placas genitales amarillas. *Genitales*. Gonocoxa I ensanchada, translapada, casi alcanzando el ápice de la región genital y con el extremo apical proyectado en su cara interna en una saliente aguda; paraterguito IX ampliamente cuadrangular y no cubierto por la gonocoxa I (Figs. 20 y 23).

Variación. 1. Disco pronotal con la franja longitudinal media de un tinte amarillo pálido y visible a través de toda su longitud. 2. Granulaciones del conexivo rojizas. 3. Segmento abdominal VII anaranjado o amarillo brillante y con dos manchas pardas laterales a la línea media.

Holotipo macho. BRASIL: Chapada, recolectado en noviembre. Depositado en CMN.

PARATIPOS. Un macho de BRASIL: GOIAS: Dianópolis, recolectado el 25 de enero de 1962 por J. y B. Bechyne. Depositado en MPEG. Cuatro de BRASIL: sin mencionar alguna localidad concreta. Dos machos depositados en INPA y dos en IBUNAM.

PARATIPO. Una hembra de BRASIL: BAHIA: Nova Conquista, recolectada a 800 metros de altura en diciembre de 1969 por F.M. Oliveira. Depositado en IBUNAM.

Medidas. Véase cuadro 1.

Discusión. Al igual que *P. latifrons* (Berg) tiene el rostro largo, alcanzando el borde posterior del metasterno. *P. longirostris* Brailovsky sp. nov., presenta el borde posteroventral del pigóforo con dos procesos monticuliformes laterales a la línea media y con la proyección mesial medianamente ensanchada (Figs. 8 y 10) y la gonocoxa I está ensanchada y casi alcanza el ápice de la región genital (Figs. 20 y 23). En *P. latifrons* el borde posteroventral del pigóforo posee dos conspicuas concavidades laterales a la línea media y la proyección mesial es más delgada y triangular (Figs. 7 y 12) y la gonocoxa I es ensanchada, no translapada y cubre sólo las 2/3 partes de la región genital (Figs. 22 y 25). En ambas especies el paraterguito IX se mantiene ampliamente cuadrangular y nunca cubierto por la gonocoxa I.

Etimología. Nombre específico alusivo a la longitud del rostro.

Petersitocoroides membraneus Brailovsky sp. nov.
(Fig. 28)

Holotipo macho. Coloración dorsal. Incluyendo los artejos antenales I a III anaranjado ocre castaño pálido, con las puntuaciones pardo rojizas y con las siguientes áreas de un tinte amarillo anaranjado más claro: una franja longitudinal media que cruza el disco pronotal, el ápice del escutelo, la vena claval y coriales y los bordes costal y apical del *corium*; artejo antenal IV anaranjado castaño oscuro; membrana hemelital translúcida y con el ángulo basal algo oscurecido; conexivo amarillo ocre y sólo con el tercio posterior del VI y VII con granulaciones pardo rojizas. *Coloración ventral.* Incluyendo los artejos rostrales y podálicos anaranjado ocre castaño pálido, con el ápice del artejo rostral IV pardo y con dos extensas manchas castaño oscuro que adornan la mesopleura y metapleura torácicas.

Cabeza. Rostro alcanzando el borde posterior del metasterno. *Pronoto.* Angulos humerales obtusos, no salientes y no elevados sobre el disco (Fig. 3). *Genitales.* *Pigóforo.* Borde posteroventral visto frontalmente con una suave y amplia hendidura mesial que delimita dos convexidades monticuliformes (Fig. 13) y visto dorsalmente con la proyección media muy delgada, triangular y apicalmente aguda (Fig. 6). *Parámetros.* Cuerpo robusto e irregular, con el lóbulo anterior agudo y resaltado contra la superficie y el lóbulo posterior largo y apicalmente aguzado (Figs. 14 y 15).

Hembra. Desconocida.

HOLOTIPO. Un macho de BRASIL: GOIAS: Goiania, recolectado el 23 de enero de 1962 por J. y B. Bechyne. Depositado en IBUNAM.

Medidas. Véase cuadro 1.

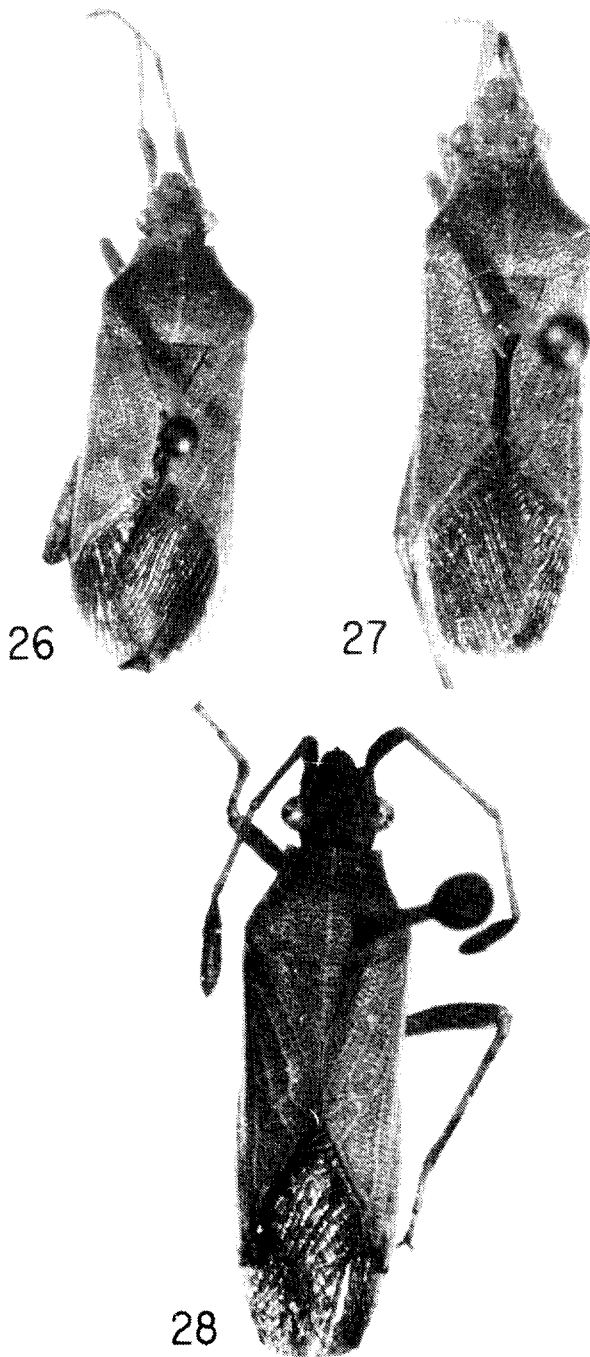
Discusión. Por el tamaño general del cuerpo y la longitud del rostro el cual se proyecta hasta el borde posterior del metasterno se relaciona con *P. longirostris* descrito en párrafos anteriores.

La membrana hemelital de *P. membraneus* Brailovsky sp. nov. carece de una franja longitudinal parda entre el margen externo y medio, la proyección mesial del borde posteroventral del pigóforo es triangular y delgada (Figs. 6 y 13) y los parámetros muy distintos (Figs. 14 y 15). En *P. longirostris* la membrana hemelital posee una franja longitudinal parda y la proyección media del pigóforo es cordiforme y ensanchada (Figs. 8 y 10).

Etimología. Nombre específico haciendo alusión a la coloración de la membrana hemelital.

Petersitocoroides similis Brailovsky sp. nov.

Holotipo macho. Coloración dorsal. Incluyendo los artejos antenales I a IV, el conexivo y los segmentos dorsales del abdomen anaranjado oscuro y con las puntuaciones anaranjado castaño o pardo rojizo; son de color anaranjado más pálido: una franja longitudinal media que cruza el disco pronotal, los bordes anterolaterales del pronoto, el ápice y los bordes laterales del escutelo y el borde costal y



FIGURAS 26-28. Vista dorsal de *Petersitocoroides* Brailovsky nov. gen. 26-27. *P. latifrons* (Berg) nov. comb. 28. *P. membraneus* Brailovsky sp. nov.

apical del *corium*; gránulos de los artejos antenales I a III y del conexivo rojizos; membrana hemeltral translúcida con el ángulo basal y una mancha alargada e irregular situada entre el margen externo y medio pardo. *Coloración ventral*. Amarillo anaranjado pálido y con las siguientes áreas pardas: ápice del artejo rostral IV y una mancha discoidal en la propleura, mesopleura y metapleura torácicas y en los esternitos abdominales III a VI (mancha del VII muy difusa). *Patas*. Artejos podálicos anaranjado castaño oscuro.

Cabeza. Rostro alcanzando el borde anterior del metasterno. *Pronoto*. Angulos

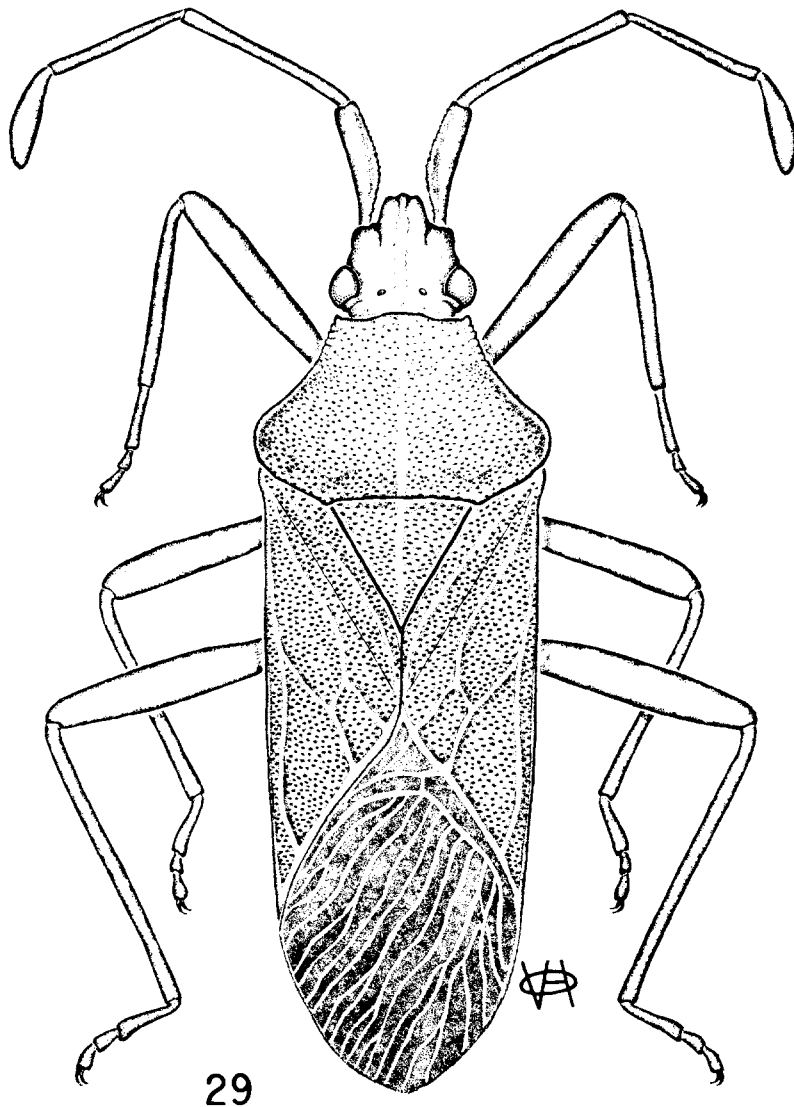


FIGURA 29. Vista dorsal de *Petersitocoroides latifrons* (Berg) nov. comb.

humerales obtusos, y prácticamente no elevados sobre el disco (Fig. 4). *Genitales*. *Pigóforo*. Borde posteroventral visto frontalmente con una hendidura longitudinal medianamente profunda, abierta y que delimita dos placas laterales cercanamente monticuliformes (Fig. 11) y visto dorsalmente con la proyección mesial ensanchada, cordiforme, de ápice romo y con una hendidura profunda a lo largo de la línea media y orientado hacia el interior de la abertura pigoforal. (Fig. 9). *Parámeros*. Lóbulo posterior proyectado en una lámina delgada (Figs. 18 y 19).

Hembra. Coloración semejante a la descrita para el macho. Segmentos conexivales VIII y IX amarillos o anaranjado oscuro y con las puntuaciones pardo rojizos; segmentos dorsales del abdomen VIII y IX amarillos o anaranjado castaño sucio y con o sin dos manchas laterales pardas a los lados de la línea media; placas genitales amarillas. *Genitales*. Gonocoxa I ensanchada, translapada, ampliamente desarrollada, casi alcanzando el ápice de la región genital y con el extremo apical proyectado en su cara interna en una saliente aguda; paraterguito VIII ampliamente triangular; paraterguito IX reducido a una placa rectangular delgada y el resto cubierto por las expansiones de la gonocoxa I (Figs. 21 y 24).

HOLOTIPO. Un macho de **BRASIL**: Sao Paulo. Campos de Jordao, recolectado a 1600 metros de altura en marzo de 1945 por Wygodzinsky. Depositado en RNHL.

PARATIPOS. Un macho de **BRASIL**: Sao Paulo. Depositado en IBUNAM. Uno macho de **BRASIL**: PARANA: Bituruma, recolectado en enero de 1946 por Staviarski. Depositado en IBUNAM.

PARATIPOS. Una hembra con los mismos datos que el holotipo. Depositado en RNHL. Una hembra de **BRASIL**: Sao Paulo. Depositado en IBUNAM. Dos hembras de **BRASIL**: MINAS GERAES: Santa Bárbara (Serra de Caraca) recolectados a 1450 metros de altura en enero de 1970 por F.M. Oliveira. Uno depositado en AMNH y el otro en IBUNAM. Dos hembras de **BRASIL**: SANTA CATARINA: Pinhal, recolectados en diciembre de 1952 por Anton Maller. Uno depositado en MLTA y el otro en IBUNAM. Una hembra de **BRASIL**: Chapada dos Guimaraes, recolectado el 21 de enero de 1961 por J. y B. Bechyne. Depositado en MPEG.

Medidas. Véase cuadro 1.

Discusión. El rostro muy corto no extendiéndose más allá del borde anterior del metasterno y los ángulos humerales del pronoto prácticamente no elevados sobre el disco pronotal diagnostican a *P. similis* Brailovsky sp. nov.

En *P. latifrons* (Berg) y *P. longirostris* descrito en párrafos anteriores el rostro es largo alcanzando el borde posterior del metasterno y los ángulos humerales aunque obtusos, están más desarrollados y elevados sobre el disco pronotal.

El borde posteroventral del pigóforo frontalmente es similar al que se presenta en *P. longirostris*, sin embargo la proyección mesial es mucho más ancha en *P. similis* y con respecto a los parámeros, éstos son conspicuamente distintos con el lóbulo posterior de *P. similis* largo y laminar (Figs. 18 y 19) y en *P. longirostris* corto y robusto (Figs. 16 y 17).

Las placas genitales de la hembra de *P. similis* tienen el paraterguito IX delgado y parcialmente cubierto por la gonocoxa I (Figs. 21 y 24), mientras que en *P. longirostris* y *P. latifrons* el paraterguito IX es ampliamente cuadrangular y nunca cubierto por la gonocoxa I (Figs. 20, 22, 23 y 25).

Etimología. Nombre específico haciendo alusión a la similitud externa que

guarda con las restantes especies conocidas del género.

CLAVE PARA LAS ESPECIES
DE *PETERSITOCOROIDES* BRAILOVSKY NOV. GEN.

- 1 Individuos robustos, de gran talla, con una longitud mayor de 11 mm., en los machos y de 14 mm., en las hembras; lóbulo posterior de la glándula senescente metatorácica auriculiforme; borde posteroventral del pigóforo con dos amplias concavidades laterales a la línea media y con la proyección mesial delgada y triangular (Figs. 7 y 12); gonocoxa I ensanchada y cubriendo un poco más de las 2/3 partes de la región genital (Figs. 22 y 25) *P. latifrons* (Berg) nov. comb.
- 1' Individuos esbeltos de menor talla, con una longitud menor de 9 mm., en los machos y de 10.40 mm., en las hembras; lóbulo posterior de la glándula senescente metatorácica verrucosa o apenas ensanchada; borde posteroventral del pigóforo con una hendidura mesial que delimita dos convexidades laterales de aspecto monticuliformes y con la proyección mesial ensanchada y cordiforme (Figs. 6, 8 y 9); gonocoxa I conspicuamente desarrollada hasta casi alcanzar el ápice de la región genital (Figs. 20, 21, 23 y 24) 2
- 2 Membrana hemeltral desprovista de una franja longitudinal de color pardo entre el margen externo y medio *P. membraneus* Brailovsky sp. nov.
- 2' Membrana hemeltral con una franja longitudinal de color pardo entre el margen externo y medio 3
- 3 Rostro largo, alcanzando el borde posterior del metasterno; paraterguito IX ampliamente cuadrangular y no cubierto por la gonocoxa I (Figs. 20 y 23) *P. longirostris* Brailovsky sp. nov.
- 3' Rostro corto, no proyectándose más allá del borde anterior del metasterno; paraterguito IX reducido a una placa rectangular delgada y el resto cubierto por las expansiones de la gonocoxa I (Figs. 21 y 24) *P. similis* Brailovsky sp. nov.

AGRADECIMIENTOS

Agradezco a las siguientes personas e instituciones, el préstamo de material entomológico que sirvió de base en el desarrollo de este estudio: Dr. Randall T. Schuh (AMNH), Drs. J. Rawlins y R.L. Davidson (CMN), Dr. Víctor Py Daniel (INPA), Dr. Abraham Willink (MLTA), Dr. William Overall (MPEG), y Dr. Jan Van Tol (RNHL). Especial agradecimiento al Dr. R. Ronderos (UNPA) por el gentil envío de los tipos de *Cebrenis latifrons* (Berg). Extiendo mi gratitud al Biól. Ernesto Barrera (IBUNAM) por las fotografías que acompañan al texto y a la Maestra Elvia Esparza (IBUNAM), al M. en C. Vicente Hernández (IBUNAM) y a la Biól. Laura González (IBUNAM), por los dibujos correspondientes.

Finalmente, al Consejo Nacional de Ciencia y Tecnología (CONACYT) y a la Dirección General del Personal Académico de la Universidad Nacional Autónoma de México (DGAPA) por el apoyo económico brindado para visitar diversos museos europeos y americanos.

LITERATURA CITADA

- BERG, C. 1894. Descripciones de algunos hemipteros heterópteros nuevos o poco conocidos. *An. Museo Nal. Montevideo* 4: 7-19.
- BERGROTH, E. 1913. Supplementum catalogi Heteropterorum Bruxellensis II. Coreidae, Pyrrhocoridae, Colabathristidae, Neididae. *Mem. Soc. Entomol. Belgique* 22: 150 p.
- BRAILOVSKY, H. 1990. Un género nuevo y seis especies nuevas de coreidos neotropicales (Hemiptera-Heteroptera-Coreidae-Coreinae). *Anales Inst. Biol. Univ. Nal. Autón. México Ser. Zool.* 61(2): 257-278.